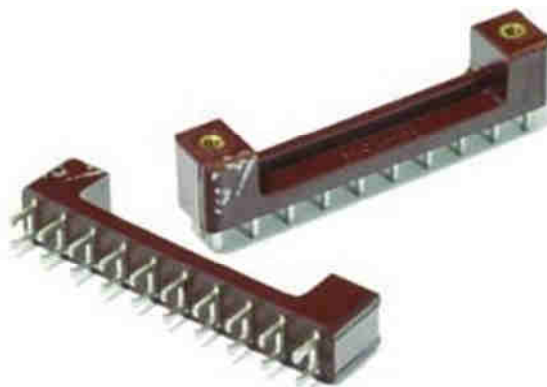
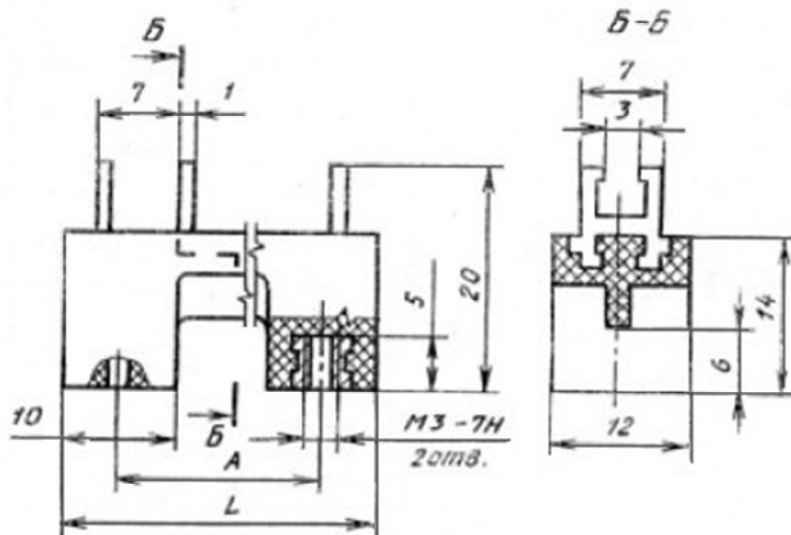


МОНТАЖНАЯ КОЛОДКА ДЛЯ НАВЕСНОГО МОНТАЖА ЭЛЕМЕНТОВ ПАЙКОЙ ЗПС14-10

Соединительная плата для навесного монтажа ЗПС14-10 предназначена для соединения электрических цепей постоянного, переменного, и импульсного тока при внутреннем объемном монтаже радиоэлектронной аппаратуры.
Технические условия: ГОСТ 28821-90, ОСТ 107.680.225001-86, НГО 366.000.



Плата ЗПС14



Размеры, мм

Типоразмер	Применяемость	$L \pm 0,2$	L	Масса, г. не более
ЗПС14-5		25	35	10,5
ЗПС14-10		60	70	14,0

Рабочее напряжение – 600 вольт

Максимальный ток – 5 ампер