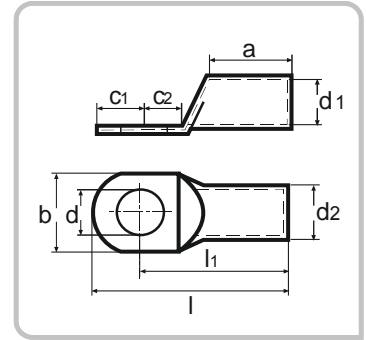


ST Type Compression Cable Lugs



Features

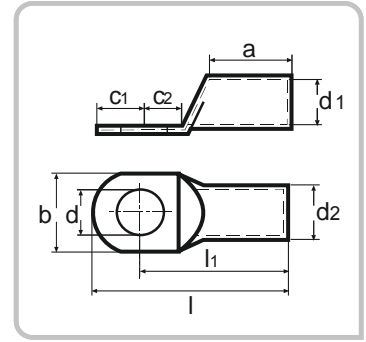
- Tempering of the cable lugs during the production process provides easy and more practical usage of the Şafak Cable Lugs.
 - Cable lugs are reheated at 700 degrees so that they do not break after the crimping process.
 - All of the Şafak Cable Lugs are tempered during production process.
- ⚠ These lugs must be crimped with ST series dies.

Material : EN 13600 standard copper
Surface Treatment : Tin Plated

Product Code	Cross-Section mm ²	Bolt Ø	Dimensions (mm)								Package Amount (Pcs)	Package Weight (-kg)	
			d	d1	d2	l	l1	a	b	c1			c2
ST 01005	10 mm²	M5	5,5	4,7	6,6	27,5	22	10	10,3	5,5	7	800	2,80
ST 01006		M6	6,5	4,7	6,6	27,5	22	10	10,3	5,5	7	800	2,80
ST 01008		M8	8,5	4,7	6,6	30,5	23,7	10	13,5	6,8	8,7	800	2,80
ST 01605	16 mm²	M5	5,5	5,6	7,8	29,5	24	12	11,2	5,5	6,5	500	2,60
ST 01606		M6	6,5	5,6	7,8	29,5	24	12	11,2	5,5	6,5	500	2,70
ST 01608		M8	8,5	5,6	7,8	33	26,2	12	13,5	6,8	8,7	500	2,90
ST 01610	M10	10,5	5,6	7,8	33,5	26	12	16	7,5	8,5	500	2,90	
ST 02506	25 mm²	M6	6,5	7,1	9,5	39	32,2	16	13,7	6,8	9,2	300	3,00
ST 02508		M8	8,5	7,1	9,5	39	32,2	16	13,7	6,8	9,2	300	2,75
ST 02510		M10	10,5	7,1	9,5	42	34	16	16	8	11	300	2,90
ST 02512	M12	13	7,1	9,5	45	35	16	18	10	12	300	2,90	
ST 03506	35 mm²	M6	6,5	8,2	10,8	44	35,7	19	15,3	8,3	9,7	200	2,80
ST 03508		M8	8,5	8,2	10,8	44	35,7	19	15,3	8,3	9,7	200	2,80
ST 03510		M10	10,5	8,2	10,8	48	38	19	15,7	10	12	200	2,80
ST 03512	M12	13	8,2	10,8	48	38	19	18	10	12	200	2,80	
ST 05006	50 mm²	M6	6,5	10,1	13	47,5	39,2	21	18,9	8,3	9,7	150	3,00
ST 05008		M8	8,5	10,1	13	47,5	39,2	21	18,9	8,3	9,7	150	3,10
ST 05010		M10	10,5	10,1	13	51,5	41,5	21	18,9	10	12	150	3,30
ST 05012	M12	13	10,1	13	51,5	41,5	21	18,9	10	12	150	3,10	
ST 05014	M14	15	10,1	13	56,5	44,5	21	22	12	15	150	3,30	
ST 07008	70 mm²	M8	8,5	11,5	14,7	50,6	42,3	23	21,1	8,3	9,7	100	2,80
ST 07010		M10	10,5	11,5	14,7	54,6	44,6	23	21,1	10	12	100	3,00
ST 07012		M12	13	11,5	14,7	54,6	44,6	23	21,1	10	12	100	2,80
ST 07014	M14	15	11,5	14,7	62,6	47,6	23	21,5	15	15	100	3,40	
ST 07016	M16	17	11,5	14,7	62,6	47,6	23	21,5	15	15	100	3,20	
ST 09508	95 mm²	M8	8,5	13,5	16,7	58,8	48,8	26	24,7	10	12	80	3,00
ST 09510		M10	10,5	13,5	16,7	58,8	48,8	26	24,7	10	12	80	3,00
ST 09512		M12	13	13,5	16,7	58,8	48,8	26	24,7	10	12	80	2,90
ST 09514	M14	15	13,5	16,7	66,8	51,8	26	24,7	15	15	80	3,20	
ST 09516	M16	17	13,5	16,7	66,8	51,8	26	24,7	15	15	80	3,10	

- The cable lugs for which the cross sections are written with bold letters are standard production. Please ask the stock quantity for the other bolt types
- Our goods are manufactured of electrolytic copper(E-Cu), they are full tempered, welded and min. 3 micron tin plated.
- Our company reserves the right of changing the dimension of the products without any prior notification.

ST Type Compression Cable Lugs



Features

- Tempering of the cable lugs during the production process provides easy and more practical usage of the Şafak Cable Lugs.
- Cable lugs are reheated at 700 degrees so that they do not break after the crimping process.
- All of the Şafak Cable Lugs are tempered during production process.
- ⚠ These lugs must be crimped with ST series dies.

Material : EN 13600 standard copper
Surface Treatment : Tin Plated

Product Code	Cross-Section mm ²	Bolt Ø	Dimensions (mm)									Package Amount (Pcs)	Package Weight (~kg)
			d	d1	d2	l	l1	a	b	c1	c2		
ST 12010	120 mm²	M10	10,5	15,6	19	69	56	29	27,7	13	14,5	50	2,70
ST 12012		M12	13	15,6	19	69	56	29	27,7	13	14,5	50	2,60
ST 12014		M14	15	15,6	19	69	56	29	27,7	13	14,5	50	2,50
ST 12016		M16	17	15,6	19	69	56	29	27,7	13	14,5	50	2,40
ST 12020		M20	21	15,6	19	69	56	29	27,7	13	14,5	50	2,10
ST 15010	150 mm²	M10	10,5	16,5	21	76,5	60	30	30,4	16,5	16,5	30	2,60
ST 15012		M12	13	16,5	21	76,5	60	30	30,4	16,5	16,5	30	2,50
ST 15014		M14	15	16,5	21	76,5	60	30	30,4	16,5	16,5	30	2,40
ST 15016		M16	17	16,5	21	76,5	60	30	30,4	16,5	16,5	30	2,40
ST 18510	185 mm²	M10	10,5	18,4	23	82,5	65,5	33	34,2	17	18	30	3,00
ST 18512		M12	13	18,4	23	82,5	65,5	33	34,2	17	18	30	3,00
ST 18514		M14	15	18,4	23	82,5	65,5	33	34,2	17	18	30	2,90
ST 18516		M16	17	18,4	23	82,5	65,5	33	34,2	17	18	30	2,90
ST 24010	240 mm²	M10	10,5	21	26	89	72	38	38,7	17	18	25	3,70
ST 24012		M12	13	21	26	89	72	38	38,7	17	18	25	3,70
ST 24014		M14	15	21	26	89	72	38	38,7	17	18	25	3,70
ST 24016		M16	17	21	26	89	72	38	38,7	17	18	25	3,60
ST 30012	300 mm²	M12	13	23,4	28,6	95	77	41	42,6	18	18	20	3,50
ST 30014		M14	15	23,4	28,6	95	77	41	42,6	18	18	20	3,40
ST 30016		M16	17	23,4	28,6	95	77	41	42,6	18	18	20	3,20
ST 40012	400 mm²	M12	13	26,8	32,8	108,2	88,2	48	48,3	20	20	12	3,40
ST 40016		M16	17	26,8	32,8	108,2	88,2	48	48,3	20	20	12	3,40
ST 40020		M20	21	26,8	32,8	108,2	88,2	48	48,3	20	20	12	3,40
ST 50016	500 mm²	M16	17	29,8	38,4	115,5	93	48	54,9	22,5	22,5	8	3,40
ST 50020		M20	21	29,8	38,4	115,5	93	48	54,9	22,5	22,5	8	3,40
ST 60020	600 mm²	M20	21	34,5	44	133,1	110,1	61	63	23	23	6	4,20

- The cable lugs for which the cross sections are written with bold letters are standard production. Please ask the stock quantity for the other bolt types
- Our goods are manufactured of electrolytic copper(E-Cu), they are full tempered, welded and min. 3 micron tin plated.
- Our company reserves the right of changing the dimension of the products without any prior notification.