

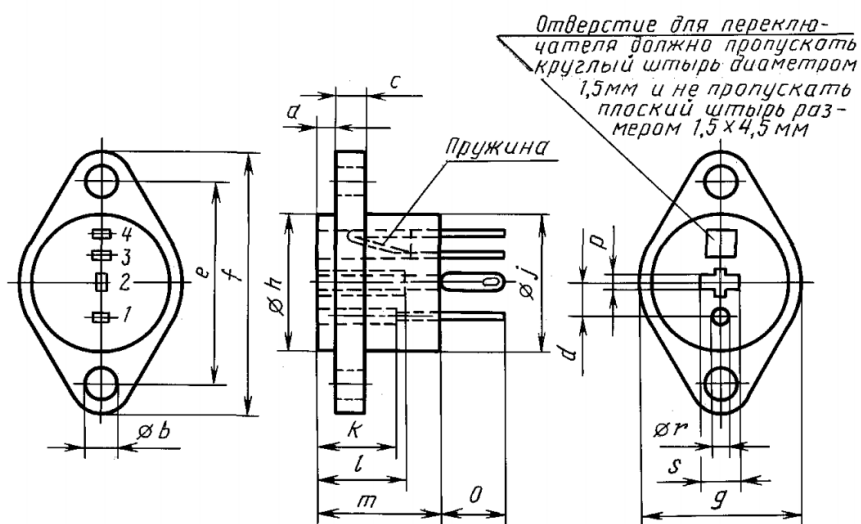
Разъем DIN, гнездо на кабель, AJ-551

арт. Q-888



DIN-разъём для акустических систем, называемый также «точка-тире». Поляризованный двухконтактный неэкранированный разъём, разработанный для подключения громкоговорителя к усилителю мощности звуковой частоты или другому устройству. Он существует в виде гнезда для монтажа на панель. Гнезда или штекера на кабель. Круглый контакт подключается к положительному полюсу (красный), а плоский — к отрицательному (чёрный).

Нумерация контактов — со стороны пайки



Условное обозначение размера	Значение, мм	
	Максимальное	Минимальное
<i>a</i>	2	1
$\varnothing b$	3,3	3,2
<i>c</i>	3,4	3,0
<i>d</i>	3,55	3,45
<i>e</i>	22,3	22,1
<i>f</i>	29	—
<i>g</i>	19	—
$\varnothing h$	16	—
$\varnothing j$	16	—
<i>k</i>	—	8,7
<i>l</i>	—	9,7
<i>m</i>	15	—
<i>o</i>	8	—
<i>p</i>	1,7	1,6
$\varnothing r$	1,8	1,7
<i>s</i>	4,7	4,6