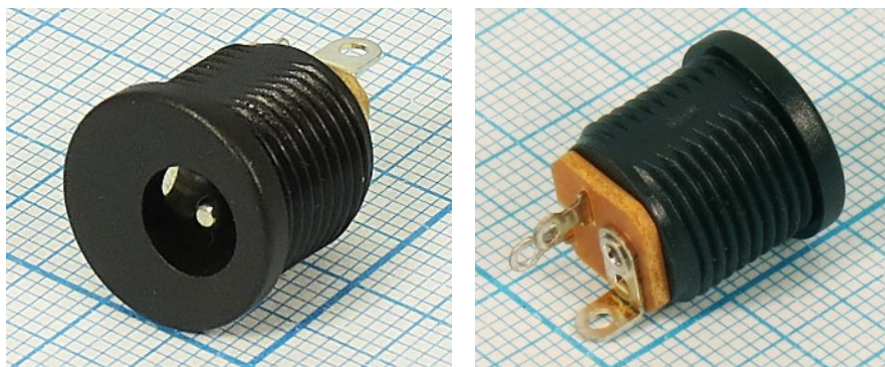


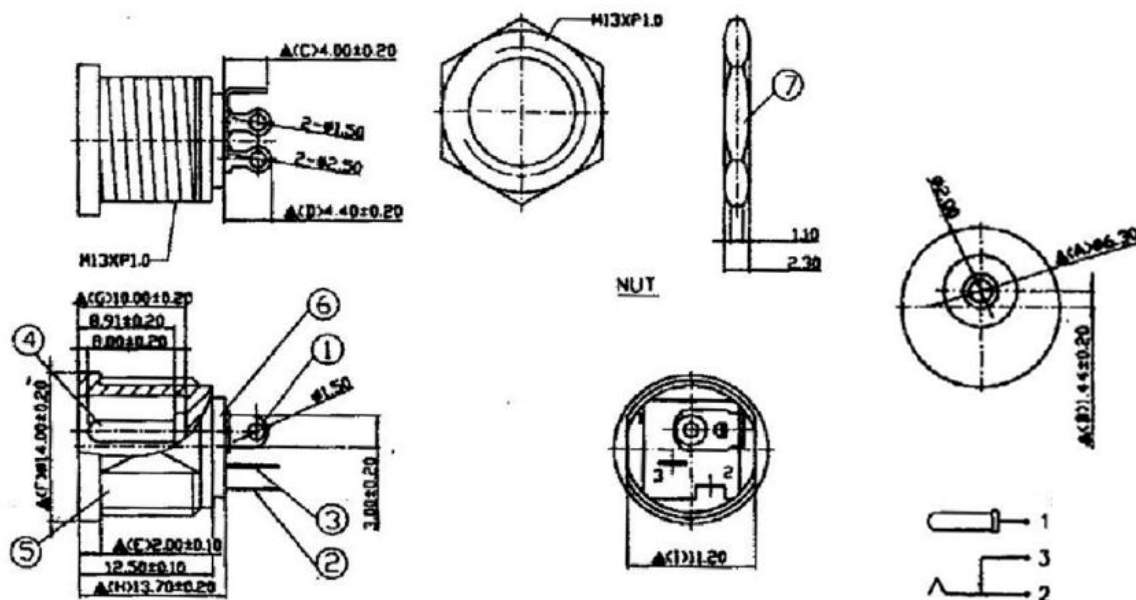
Разъем питания DC DJK-09A гнездо 5,5x2,1мм Контакты 3С, на панель M13, с выключением ON-OFF

Артикул Q-9034

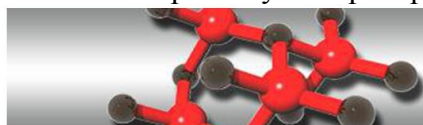


Характеристики

- Напряжение: 250В
- Ток: до 2А
- Диаметр контактного штыря: 2,1мм
- Диаметр контактного отверстия : 5,5мм
- Контакты: 3шт, тип С
- Коммутация: ON-OFF при подключении штекера
- Материал контактов: бронза, покрытая оловом
- Материал корпуса: нейлон 66, усиленный стекловолокном UL 94V-0
- Сопротивление изолятора: более 50МОм
- Сопротивление контактов: менее 0,02Ом
- Температурный диапазон: от -25⁰С до +85⁰С



Внимание! Описание товара носит информационный характер и может отличаться от описания, представленного в технической документации производителя. Убедительно просим Вас при покупке проверять наличие желаемых функций и характеристик.



Сеть магазинов
КВАРЦ

Радиодетали и электронные компоненты

107023, Москва, ул. Буженинова, д. 16
телефон: +7(495)963-6120
факс: +7(495)963-4994
e-mail: quartz1@quartz1.ru

111123, Москва, шоссе Энтузиастов, д. 31
телефон: +7(495)788-8899 *многоканальный*
e-mail: mgz@quartz1.ru
<http://www.quartz1.com>