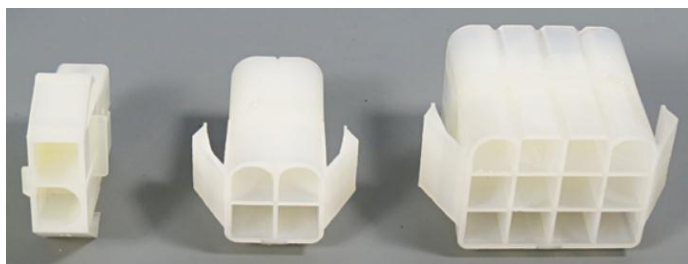


## Разъемы питания MFA на кабель, шаг 6,2мм



Гнездо питания MFA-...F



Штекер питания MFA-...M

Артикул	Контакты	Марка
9532	1ряд по 2шт в ряду	MFA-1x2F
9533	1ряд по 3шт в ряду	MFA-1x3F
9534	1ряд по 4шт в ряду	MFA-1x4F
9535	2ряда по 2шт в ряду	MFA-2x2F
9536	2ряда по 3шт в ряду	MFA-2x3F
9537	3ряда по 3шт в ряду	MFA-3x3F
9538	3ряда по 4шт в ряду	MFA-3x4F
9539	3ряда по 5шт в ряду	MFA-3x5F

Артикул	Контакты	Марка
9564	1ряд по 2шт в ряду	MFA-1x2M
9565	1ряд по 3шт в ряду	MFA-1x3M
9566	1ряд по 4шт в ряду	MFA-1x4M
9567	2ряда по 2шт в ряду	MFA-2x2M
9568	2ряда по 3шт в ряду	MFA-2x3M
9569	3ряда по 3шт в ряду	MFA-3x3M
9570	3ряда по 4шт в ряду	MFA-3x4M
9571	3ряда по 5шт в ряду	MFA-3x5M



Контакты для MFA-...F



Контакты для MFA-...M

### Описание

Серия разъемов MFA, шаг 6,2мм, гнезда MFA-F, штекеры MFA-M. Поляризованные разъемы с защелкой. Применяется для негерметичных для соединения "кабель" - "кабель".

### Характеристики

- Максимальное напряжение: 250В AC/DC
- Максимальный ток (на контакт): 7А AC/DC
- Сечение провода: 0,2 – 2,0мм<sup>2</sup>
- Шаг клемм в разъеме: 6.2мм
- Горючесть: UL94V-0
- Температурный диапазон: -25<sup>0</sup>С ... +85<sup>0</sup>С
- Сопротивление контактов: не более 10мОм
- Сопротивление изоляции: не менее 1000МОм
- Материал корпуса: Нейлон-66 (Полиамид-66)
- Цвет: белый

Внимание! Описание товара носит информационный характер и может отличаться от описания, представленного в технической документации производителя. Убедительно просим Вас при покупке проверять наличие желаемых функций и характеристик.



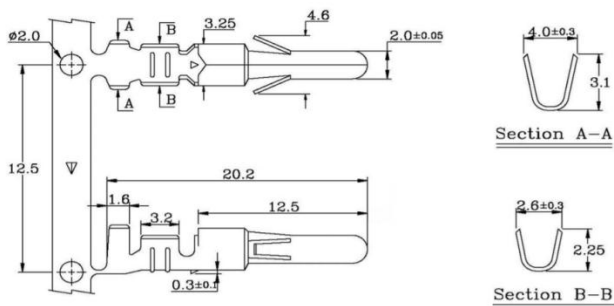
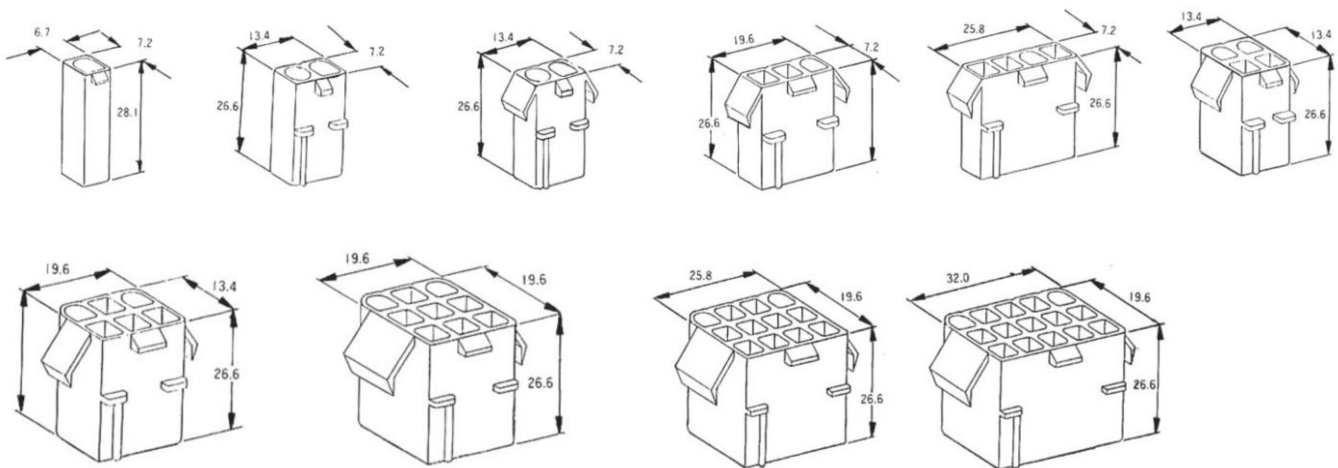
Сеть магазинов

**КВАРЦ**

Радиодетали и электронные компоненты

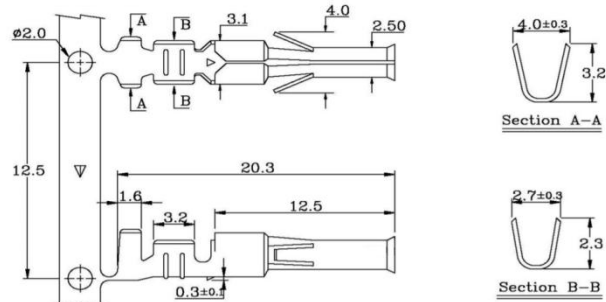
107023, Москва, ул. Буженинова, д. 16  
телефон: +7(495)963-6120  
факс: +7(495)963-4994  
e-mail: [quartz1@quartz1.ru](mailto:quartz1@quartz1.ru)

111123, Москва, шоссе Энтузиастов, д. 31  
телефон: +7(495)788-8899 *многоканальный*  
e-mail: [mgz@quartz1.ru](mailto:mgz@quartz1.ru)  
<http://www.quartz1.com>



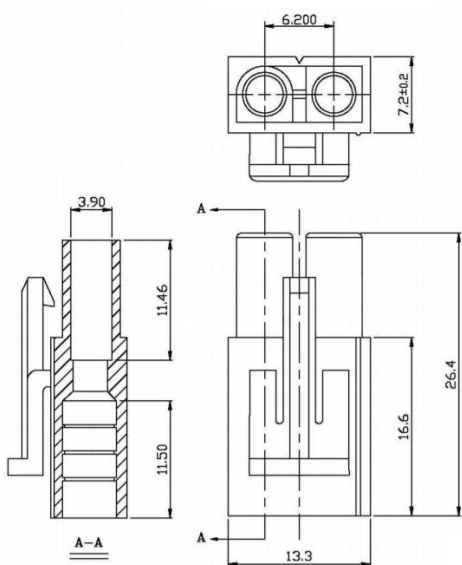
Specifications & Ordering Information

Thickness	Material	Wire Range	Insulation O.D.	Finish	Qty/reel
0.25	Brass	AWG #18-22	2.8-2.4 mm	Pre. Tin-Plated	5,000

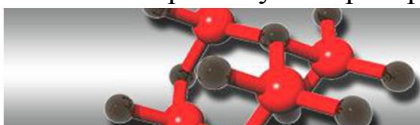


Specifications & Ordering Information

Thickness	Material	Wire Range	Insulation O.D.	Finish	Qty/reel
0.25	Brass	AWG #18-22	2.8-2.4 mm	Pre. Tin-Plated	5,000



Внимание! Описание товара носит информационный характер и может отличаться от описания, представленного в технической документации производителя. Убедительно просим Вас при покупке проверять наличие желаемых функций и характеристик.



Сеть магазинов  
**КВАРЦ**  
 Радиодетали и электронные компоненты

107023, Москва, ул. Буженинова, д. 16  
 телефон: +7(495)963-6120  
 факс: +7(495)963-4994  
 e-mail: [quartz1@quartz1.ru](mailto:quartz1@quartz1.ru)

111123, Москва, шоссе Энтузиастов, д. 31  
 телефон: +7(495)788-8899 *многоканальный*  
 e-mail: [mgz@quartz1.ru](mailto:mgz@quartz1.ru)  
<http://www.quartz1.com>