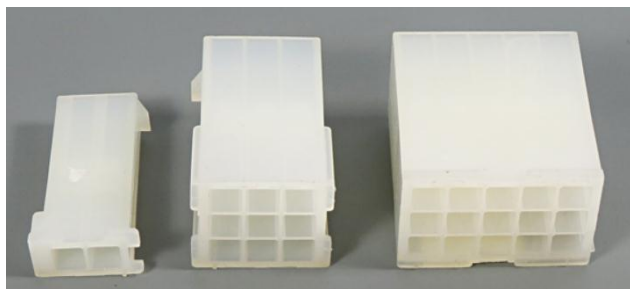
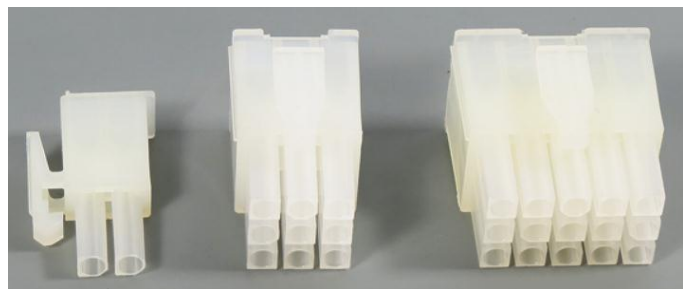


Разъемы питания MFB на кабель, шаг 4,14мм



Гнездо питания MFB-...F



Штекер питания MFB-...M

Артикул	Контакты	Марка
9584	1ряд по 2шт в ряду	MFB-1x2F
9585	1ряд по 3шт в ряду	MFB-1x3F
9586	2ряда по 2шт в ряду	MFB-2x2F
9587	2ряда по 3шт в ряду	MFB-2x3F
9588	3ряда по 3шт в ряду	MFB-3x3F
9589	3ряда по 4шт в ряду	MFB-3x4F
9590	3ряда по 5шт в ряду	MFB-3x5F

Артикул	Контакты	Марка
9616	1ряд по 2шт в ряду	MFB-1x2M
9617	1ряд по 3шт в ряду	MFB-1x3M
9618	2ряда по 2шт в ряду	MFB-2x2M
9619	2ряда по 3шт в ряду	MFB-2x3M
9620	3ряда по 3шт в ряду	MFB-3x3M
9621	3ряда по 4шт в ряду	MFB-3x4M
9622	3ряда по 5шт в ряду	MFB-3x5M



Контакты для MFB-...F



Контакты для MFB-...M

Описание

Серия разъемов MFB, шаг 4,14мм, гнезда MFB-F, штекеры MFB-M. Поляризованные разъемы с защелкой. Применяется для негерметичных для соединения "кабель" - "кабель".

Характеристики

- Максимальное напряжение: 250В AC/DC
- Максимальный ток (на контакт): 5А AC/DC
- Сечение провода: 0,20-0,75мм²
- Шаг клемм в разъеме: 4,14мм
- Горючесть: UL94V-0
- Температурный диапазон: -25⁰С ... +85⁰С
- Сопротивление контактов: не более 10мОм
- Сопротивление изоляции: не менее 1000МОм
- Материал корпуса: Нейлон-66 (Полиамид-66)
- Цвет: белый

Внимание! Описание товара носит информационный характер и может отличаться от описания, представленного в технической документации производителя. Убедительно просим Вас при покупке проверять наличие желаемых функций и характеристик.



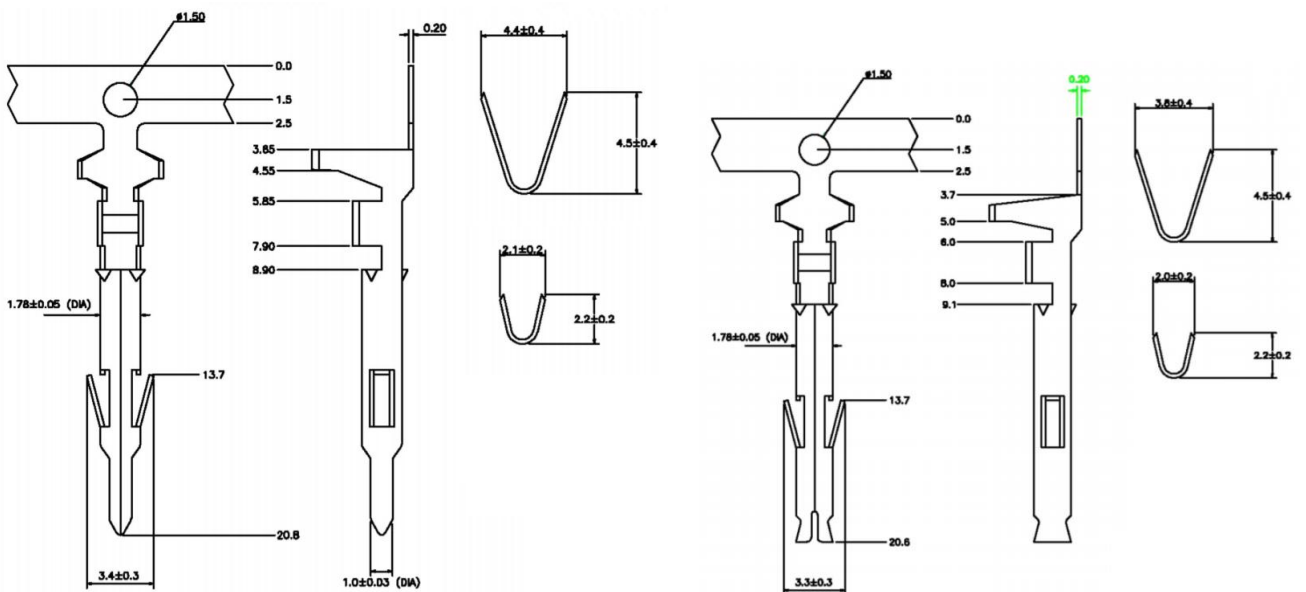
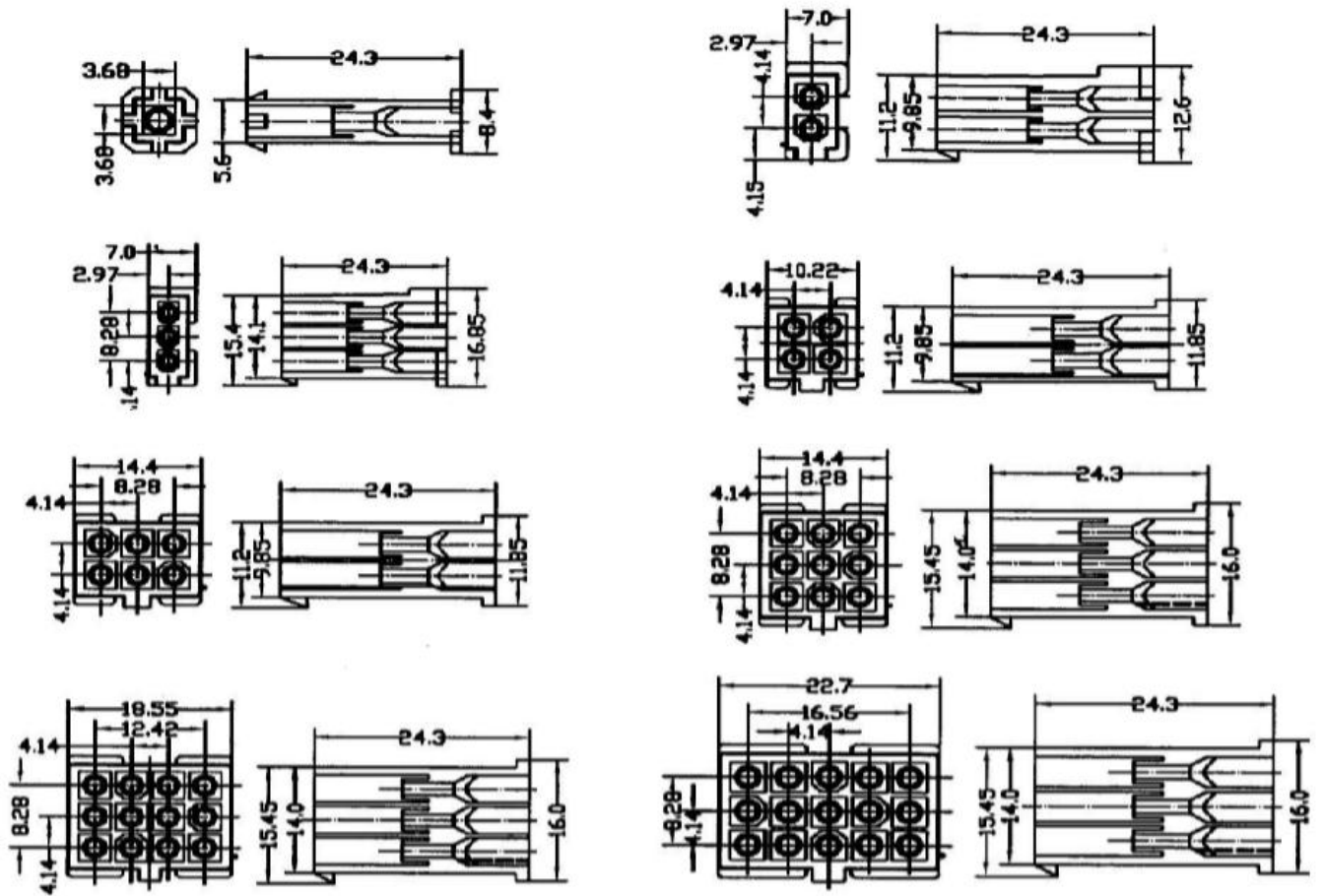
Сеть магазинов

КВАРЦ

Радиодетали и электронные компоненты

107023, Москва, ул. Буженинова, д. 16
телефон: +7(495)963-6120
факс: +7(495)963-4994
e-mail: quartz1@quartz1.ru

111123, Москва, шоссе Энтузиастов, д. 31
телефон: +7(495)788-8899 *многоканальный*
e-mail: mgz@quartz1.ru
<http://www.quartz1.com>

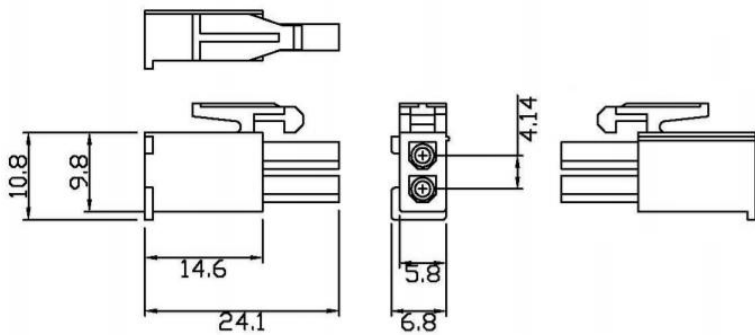


Внимание! Описание товара носит информационный характер и может отличаться от описания, представленного в технической документации производителя. Убедительно просим Вас при покупке проверять наличие желаемых функций и характеристик.

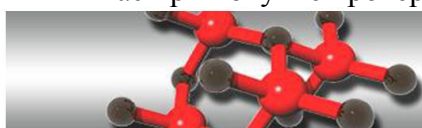


107023, Москва, ул. Буженинова, д. 16
 телефон: +7(495)963-6120
 факс: +7(495)963-4994
 e-mail: quartz1@quartz1.ru

111123, Москва, шоссе Энтузиастов, д. 31
 телефон: +7(495)788-8899 *многоканальный*
 e-mail: mgz@quartz1.ru
<http://www.quartz1.com>



Внимание! Описание товара носит информационный характер и может отличаться от описания, представленного в технической документации производителя. Убедительно просим Вас при покупке проверять наличие желаемых функций и характеристик.



Сеть магазинов

КВАРЦ

Радиодетали и электронные компоненты

107023, Москва, ул. Буженинова, д. 16
телефон: +7(495)963-6120
факс: +7(495)963-4994
e-mail: quartz1@quartz1.ru

111123, Москва, шоссе Энтузиастов, д. 31
телефон: +7(495)788-8899 *многоканальный*
e-mail: mgz@quartz1.ru
<http://www.quartz1.com>