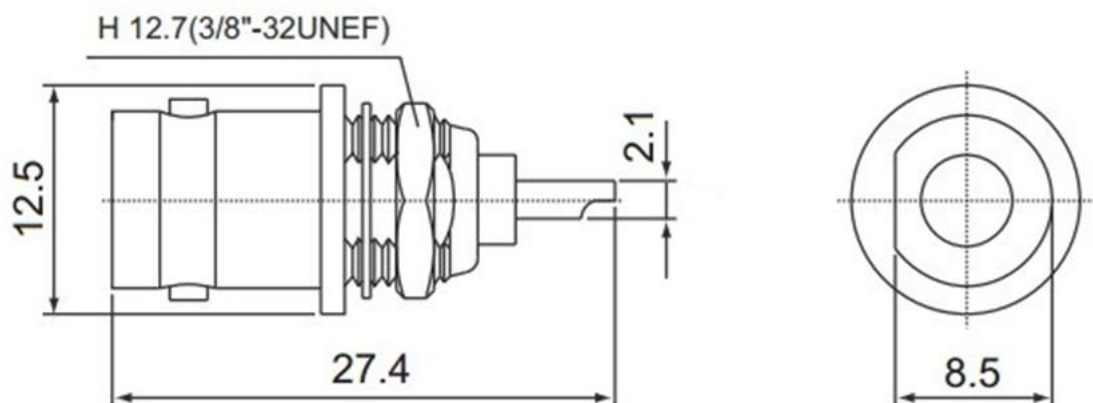


## ВЫСОКОЧАСТОТНЫЕ РАЗЪЕМЫ СЕРИИ ВНС

Коннекторы имеют волновое сопротивление 50 Ом или 75 Ом.  
Диапазон рабочих частот до 11 ГГц (50-омная версия), и до 4 ГГц  
(для 75-омной версии).

Гнездо на панель под гайку и пайку.





**Разъем имеет позолоченный центральный контакт и хромированный корпус.**