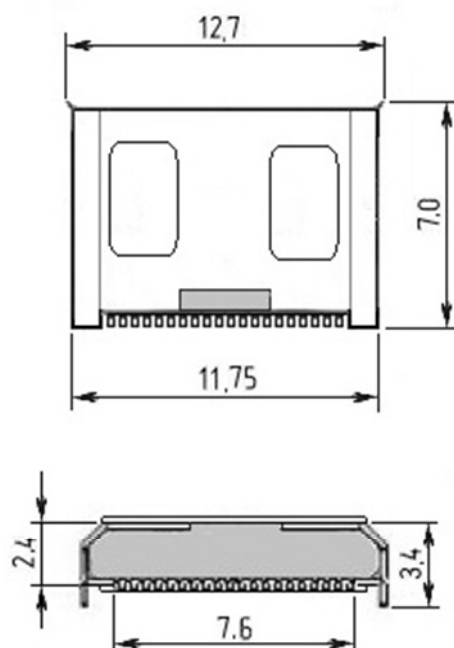
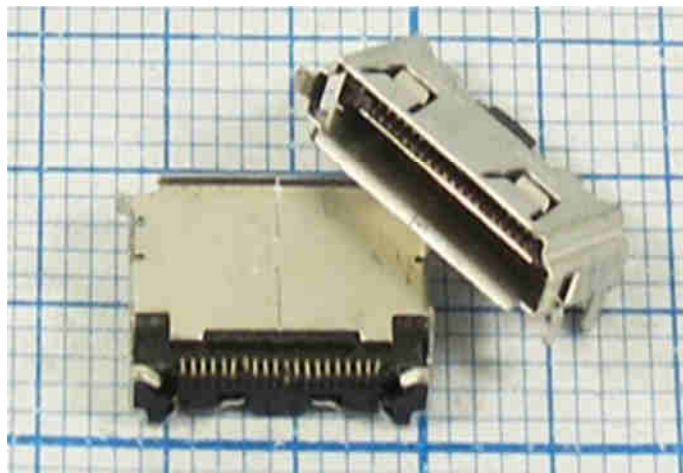


Q-12636

**Разъем micro-USB для SAMSUNG
гнездо на плату угловое SMD 20 pin
(передача данных и гарнитура)**



Пример использования контактов разъема

Pin	Signal	Description
1	RADIO_ANT	Radio Antenna
2	GND	USB GND
3	EARMIC_P	Handsfree Mic
4	EARMIC_N	
5	EARSPK_R +	Stereo Headphone
6	EARSPK_COM	
7	EARSPK_L +	
8	SEND_END	Remote Send/End
9	n_JACK_INT	GND for Headphone Enable
10	EAR_CHECK	180kOhm to GND for HandsFree
11	TXD	Serial TXD
12	RXD	Serial RXD
13,14	VBAT	Phone inner battery +
15	IF_CON_SENSE	Adaptor Connect Sense
16	USB D+	USB Data +. Connect to PC USB pin 3 in USB data cable
17	USB D-	USB Data -. Connect to PC USB pin 2 in USB data cable
18	USB V+ 5V	USB Power. Connect to PC USB pin 1 in USB data cable
19,20	V_EXT_CHARGE	External charger +

ТЕХНИЧЕСКИЕ ХАРАКТЕРИСТИКИ

Материал изолятора - термопластик (UL-94 V-0)

Материал корпуса - сталь с Ni покрытием

Материал клемм - фосфорная бронза с Ni (или Au) покрытием

Рабочее напряжение – 5 вольт

Постоянный ток - до 0,5 ампера

Сопротивление контактов - менее 50 миллиом

Диэлектрическая прочность - 100 вольт AC/min

Сопротивление изолятора - более 100 Мегаом

Количество коммутаций - не менее 1000

Диапазон рабочих температур - от – 25 до + 85 град.С.