

## Переключатели рычажные MTS-202



### Описание

Микротумблеры MTS коммутируют цепи сигнализации, питания и управления с напряжением до 250В, силой тока до 3А и коммутируемой мощностью до 750Вт. Тип механизма переключения микротумблера – рычажный. Контактная группа микротумблеров выполняет функции включения, отключения или переключения двух полюсов в одном или двух направлениях цепи. Для лучшей пылевлагозащиты на кнопку дополнительно может устанавливаться защитный колпачок. Монтаж выводов – под пайку. Микротумблеры крепятся в отверстиях на панели путём фиксации с помощью резьбового соединения. Толщина панели от 0.8мм до 3мм.

### Характеристики

Номинальное напряжение: 250В

Номинальный ток: 3А (250VAC)

Тип переключения: ON-ON, на переключение, с фиксацией

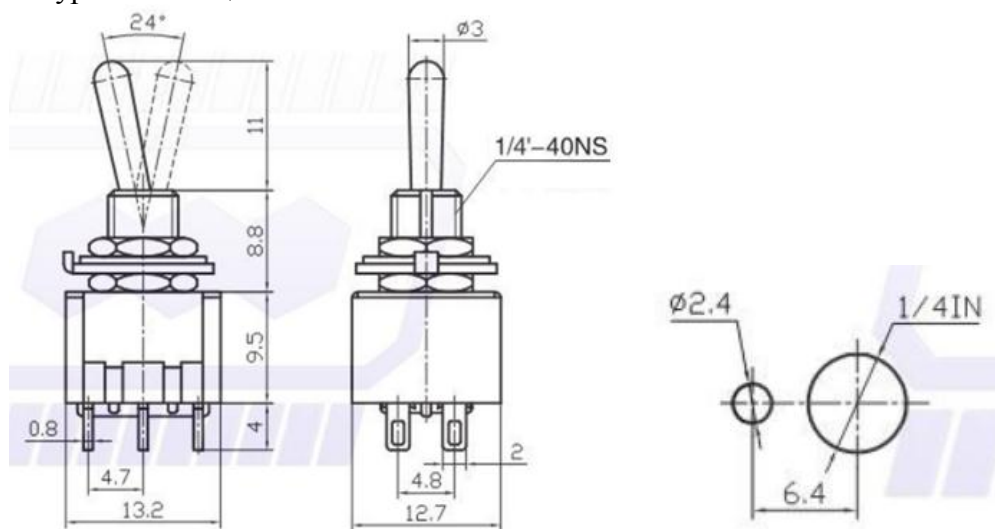
Количество контактных групп: 2шт

Количество контактов в контактной группе: 3шт

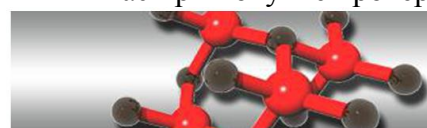
Установочный диаметр: 6.4мм

Рабочая температура: от -25°C до +85°C

Ресурс: 10 000 циклов



Внимание! Описание товара носит информационный характер и может отличаться от описания, представленного в технической документации производителя. Убедительно просим Вас при покупке проверять наличие желаемых функций и характеристик.



Сеть магазинов

**КВАРЦ**

Радиодетали и электронные компоненты

107023, Москва, ул. Буженинова, д. 16

телефон: +7(495)963-6120

факс: +7(495)963-4994

e-mail: [quartz1@quartz1.ru](mailto:quartz1@quartz1.ru)

111123, Москва, шоссе Энтузиастов, д. 31

телефон: +7(495)788-8899 *многоканальный*

e-mail: [mgz@quartz1.ru](mailto:mgz@quartz1.ru)

<http://www.quartz1.com>