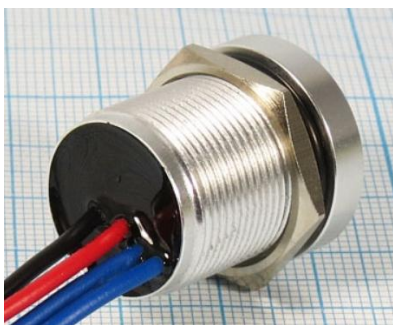
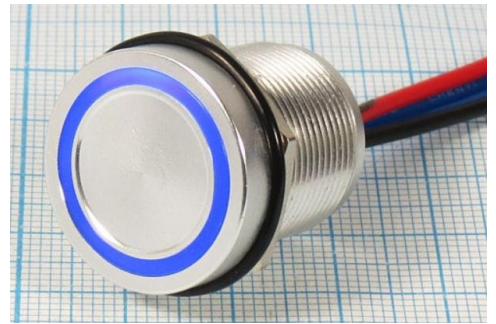
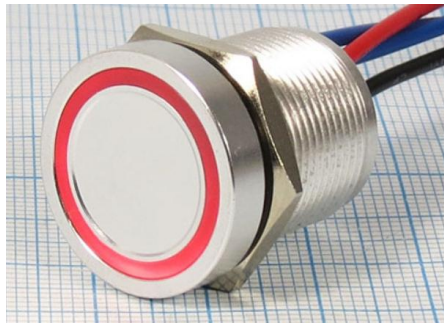


Пьезокнопка YD19-10E12V [PZ19]

Артикул Q-14470



Характеристики

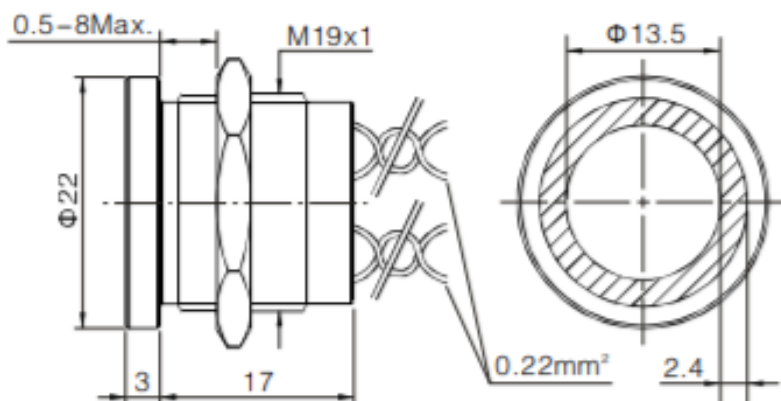
Напряжение 12В

Ток до 1А

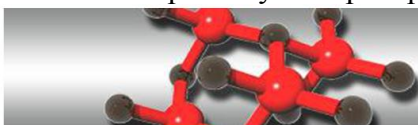
Коммутация без фиксации, на включение, OFF-(ON)

Диаметр отверстия для монтажа 19мм

Степень защиты IP67



Внимание! Описание товара носит информационный характер и может отличаться от описания, представленного в технической документации производителя. Убедительно просим Вас при покупке проверять наличие желаемых функций и характеристик.



Сеть магазинов

КВАРЦ

Радиодетали и электронные компоненты

107023, Москва, ул. Буженинова, д. 16

телефон: +7(495)963-6120

факс: +7(495)963-4994

e-mail: quartz1@quartz1.ru

111123, Москва, шоссе Энтузиастов, д. 31

телефон: +7(495)788-8899 *многоканальный*

e-mail: mgz@quartz1.ru

<http://www.quartz1.com>