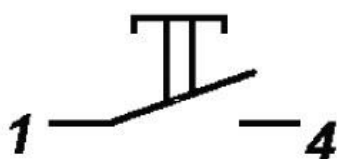


Кнопки К1-2П

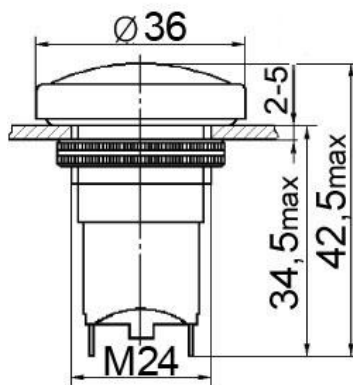
Кнопки К1-2П предназначены для коммутации электрических цепей постоянного и переменного тока в радиоэлектронной аппаратуре. Кнопки К1-2П изготавливаются с протектором (черного (1) и красного (2) цветов). Климатическое исполнение УХЛ.



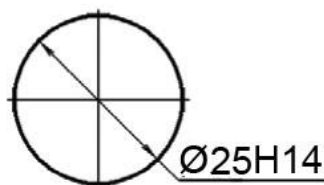
Электрическая схема коммутации



ВЫКЛ – (ВКЛ)



Разметка для крепления



Технические характеристики

- ♦ Масса, г, не более: 22
- ♦ Сопротивление контакта, Ом, не более 0,01
- ♦ Электрическая прочность изоляции, Вэфф 1500
- ♦ Сопротивление изоляции, МОм, не менее 1000
- ♦ Усилие переключения, не более, Н 9,8 - 49
- ♦ Рабочий ход приводного элемента, не более, мм 3,5
- ♦ Повышенная рабочая температура среды, °С
для приемки «1» / «5» 85
- ♦ Пониженная рабочая температура среды, °С минус 60
- ♦ Повышенная относительная влажность, %:
для исполнения УХЛ при 25 °С 98
для исполнения В при 35 °С 98
- ♦ Количество коммутационных циклов в НКУ 10 000-50 000
- ♦ Гарантийный срок с даты изготовления, лет: 15

Электрические режимы коммутации

| Род тока | Вид нагрузки | Напряжение, В | | Ток, А | | Максимальная коммутируемая мощность, Вт(ВА) |
|------------|--------------|---------------|----------|--------------------|----------|---|
| | | не менее | не более | не менее | не более | |
| Постоянный | активная | 0,1 | 36 | 1×10^{-3} | 5 | 135 |
| | | 0,1 | 250 | 1×10^{-3} | 10 | 250 |
| | индуктивная | 0,1 | 60 | 1×10^{-3} | 2 | 120 |
| Переменный | активная | 0,1 | 36 | 1×10^{-3} | 0,25 | 9 |
| | | 36 | 250 | 0,25 | 4 | 250 |
| | индуктивная | 0,1 | 60 | 1×10^{-3} | 4 | 240 |



107023, Москва, ул. Буженинова, д. 16
 телефон: (495) 963-6120
 факс: (495) 963-4994
 e-mail: quartz1@quartz1.ru

Сеть магазинов

КВАРЦ

Радиодетали и электронные компоненты

111123, Москва, шоссе Энтузиастов, д31
 телефон/факс: (495) 788-8899 многоканальный
 e-mail: mgz@quartz1.ru