

Tact Switch

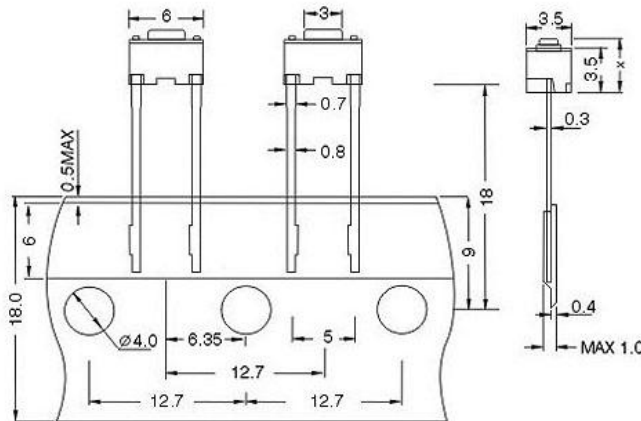
Q-2512

TYPE: **TC-312x**

SPECIFICATIONS

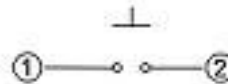
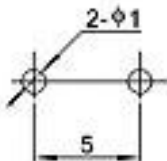
Contact Type	SPST
Rating	DC 12V, 50mA
Travel	0,25±0,10mm
Contacts Resistance	100mΩ Max
Insulation Resistance	100MΩ Min
Minimum Load	DC 100V
Dielectric Strengths	AC 250V / 1 minute
Life Test	100 000 Cycles Min
Operating temperature range	-20°C to +70°C
Operating Force	160 ± 50gf

Outline Drawing

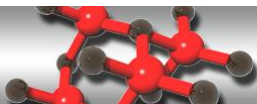


Mounting

X=4,3; 5,0; 8,0mm
Circuitry



OFF – (ON)



Сеть магазинов
КВАРЦ
Радиодетали и электронные компоненты

107023, Москва, ул. Буженинова, д. 16
 телефон: (495) 963-6120
 факс: (495) 963-4994
 e-mail: quartz1@quartz1.ru

111123, Москва, шоссе Энтузиастов, д31
 телефон/факс: (495) 788-8899 многоканальный
 e-mail: mqz@quartz1.ru