

Micro Switch

Q-2619

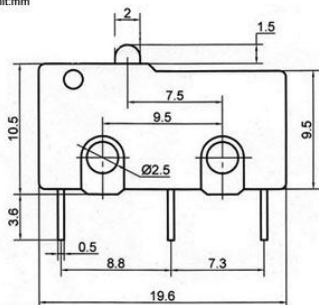
TYPE: **KW4-3Z-3**



SPECIFICATIONS

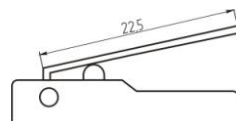
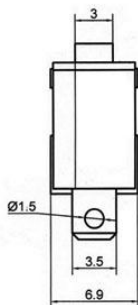
Contact Type	SPDT
Rating	AC 250V, 3A
Contacts Resistance	20mΩ Max
Insulation Resistance	100MΩ Min
Minimum Load	DC 100V
Dielectric Strengths	AC 1500V / 1 minute
Life Test	50 000 cycles/ minute
Operating temperature range	-25°C to +120°C

Unit:mm

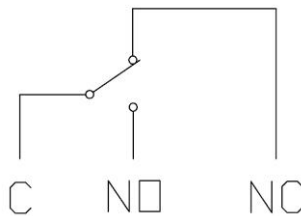


Mounting

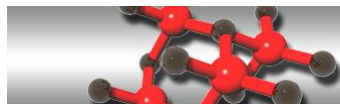
Outline Drawing



Circuitry



ON – (ON)



Сеть магазинов
КВАРЦ
 Радиодетали и электронные компоненты

107023, Москва, ул. Буженинова, д. 16
 телефон: (495) 963-6120
 факс: (495) 963-4994
 e-mail: quartz1@quartz1.ru

111123, Москва, шоссе Энтузиастов, д31
 телефон/факс: (495) 788-8899 *многоканальный*
 e-mail: mqz@quartz1.ru