

Переключатель кнопочный для инструмента MS-2 [HLT-10A] 250В 8А, контакты 4С, OFF-(ON)

Артикул Q-2804

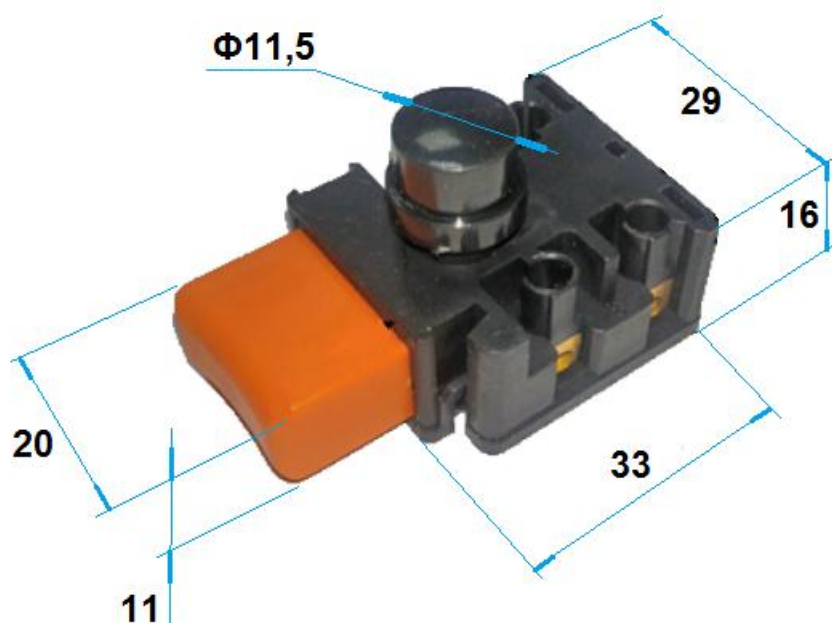


Описание

Кнопка выключатель MS-2 [HLT-10A] для ручного электроинструмента. Без регулятора.
Дополнительная кнопка фиксации для продолжительной работы.

Характеристики

- напряжение: 250В
- ток: до 8А
- контакты: 4шт под винт



Внимание! Описание товара носит информационный характер и может отличаться от описания, представленного в технической документации производителя. Убедительно просим Вас при покупке проверять наличие желаемых функций и характеристик.



Сеть магазинов

КВАРЦ

Радиодетали и электронные компоненты

107023, Москва, ул. Буженинова, д. 16
телефон: +7(495)963-6120
факс: +7(495)963-4994
e-mail: quartz1@quartz1.ru

111123, Москва, шоссе Энтузиастов, д. 31
телефон: +7(495)788-8899 *многоканальный*
e-mail: mgz@quartz1.ru
<http://www.quartz1.com>