

Кнопка для электроинструмента DZ-6, 4 контакта.

Артикул Q-2839

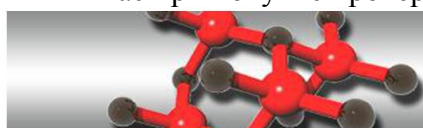


Характеристики

Коммутация	с фиксацией OFF-ON
Напряжение	250В
Ток	15А
Количество контактов	4шт, тип Т
Степень защиты	влагозащищенная

Кнопка со встроенным пускателем для включения импортных станков, таких как: точило, сверлильный, пилорама, бетономешалка СБР, РН, ИК, СБР-120, СБР-132, СБР-150, СБР-170, СБР-190, Limex 125LP, 125LS, 165LS, 190LS, СТИН Энтузиаст Б-130, Б-150, Б-165, Б-180, ALKO TOP 1402, ZP1401, Agrimotor, Altrad. Кнопка с пускателем производится в двух вариантах: с 4 и 5 контактами. Пятый контакт заведен на двигатель, на его корпусе есть мини термостат с фиксированной температурой отключения и через термостат, и выполняется функция тепловой защиты двигателя. Очень удобный и миниатюрный пускатель кнопка, они очень похожи между собой и незначительно отличаются исполнением корпуса, но при этом они взаимозаменяемы друг с другом. Кнопка электромагнитная сдвоенная "ПУСК-СТОП".

Внимание! Описание товара носит информационный характер и может отличаться от описания, представленного в технической документации производителя. Убедительно просим Вас при покупке проверять наличие желаемых функций и характеристик.



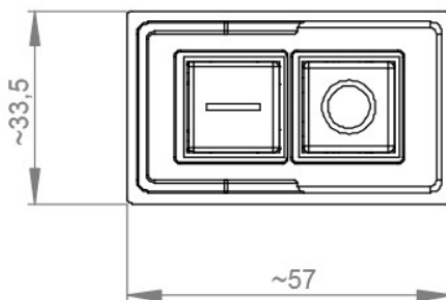
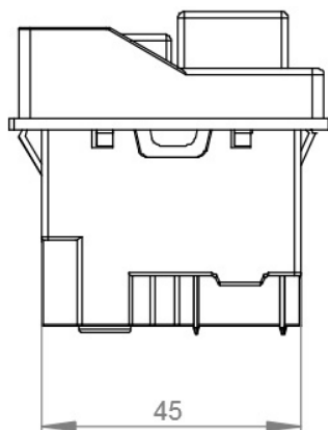
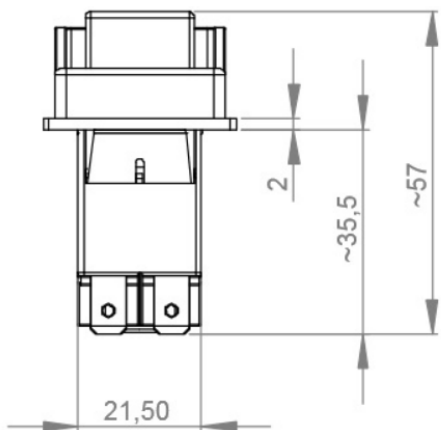
Сеть магазинов

КВАРЦ

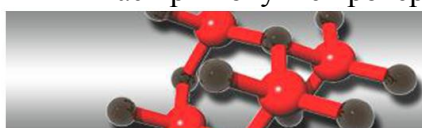
Радиодетали и электронные компоненты

107023, Москва, ул. Буженинова, д. 16
телефон: +7(495)963-6120
факс: +7(495)963-4994
e-mail: quartz1@quartz1.ru

111123, Москва, шоссе Энтузиастов, д. 31
телефон: +7(495)788-8899 *многоканальный*
e-mail: mgz@quartz1.ru
<http://www.quartz1.com>



Внимание! Описание товара носит информационный характер и может отличаться от описания, представленного в технической документации производителя. Убедительно просим Вас при покупке проверять наличие желаемых функций и характеристик.



Сеть магазинов

КВАРЦ

Радиодетали и электронные компоненты

107023, Москва, ул. Буженинова, д. 16
телефон: +7(495)963-6120
факс: +7(495)963-4994
e-mail: quartz1@quartz1.ru

111123, Москва, шоссе Энтузиастов, д. 31
телефон: +7(495)788-8899 *многоканальный*
e-mail: mgz@quartz1.ru
<http://www.quartz1.com>