

## Micro Switch

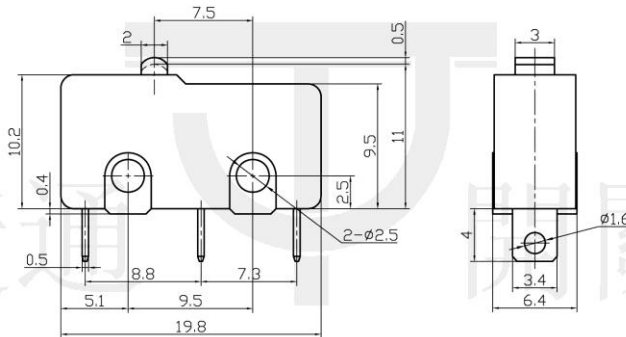
**Q-9001**

TYPE: **MSW-11B**

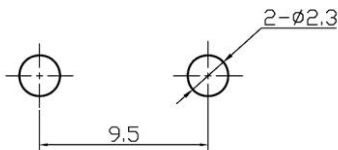
### SPECIFICATIONS

Rating: 3A 125/250V AC  
 Contact R: 30mΩ max  
 Insulation R: 500V DC 100MΩ min  
 Dielectric Strength: 1 Minute 1500V AC  
 Operating Temperature: -25°C ~ +80°C  
 Electrical Life: 100, 000 Cycles

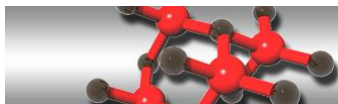
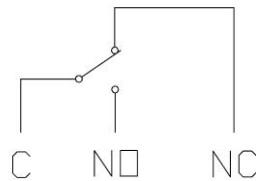
Outline Drawing



Mounting



Circuitry



Сеть магазинов  
**КВАРЦ**  
 Радиодетали и электронные компоненты

107023, Москва, ул. Буженинова, д. 16  
 телефон: (495) 963-6120  
 факс: (495) 963-4994  
 e-mail: [quartz1@quartz1.ru](mailto:quartz1@quartz1.ru)

111123, Москва, шоссе Энтузиастов, д31  
 телефон/факс: (495) 788-8899 многоканальный  
 e-mail: [mqz@quartz1.ru](mailto:mqz@quartz1.ru)