

Tact Switch

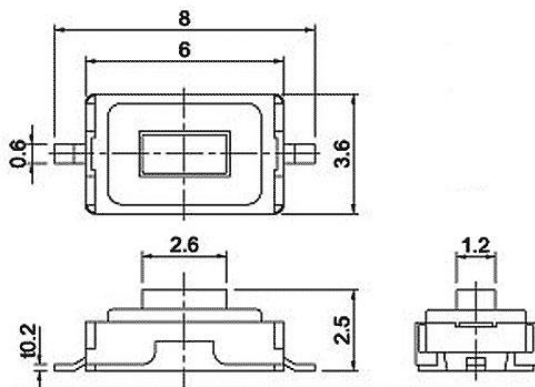
Q-9132

TYPE: **KFC-003A**

SPECIFICATIONS

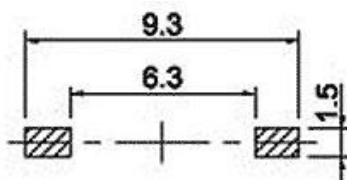
Contact Type	SPST
Rating	DC 12V, 50mA
Contacts Resistance	$\leq 0,03\Omega$
Insulation Resistance	$\geq 100M\Omega$ Min
Minimum Load	DC 500V
Dielectric Strengths	AC 250V / 1 minute
Life Test	100 000 Cycles Min
Operating temperature range	-25°C to +70°C
Operating Force	230 \pm 50gf

Outline Drawing



Mounting

Circuitry



OFF – (ON)



Сеть магазинов
КВАРЦ
 Радиодетали и электронные компоненты

107023, Москва, ул. Буженинова, д. 16
 телефон: (495) 963-6120
 факс: (495) 963-4994
 e-mail: quartz1@quartz1.ru

111123, Москва, шоссе Энтузиастов, д31
 телефон/факс: (495) 788-8899 *многоканальный*
 e-mail: mqz@quartz1.ru