

## Detector Switch

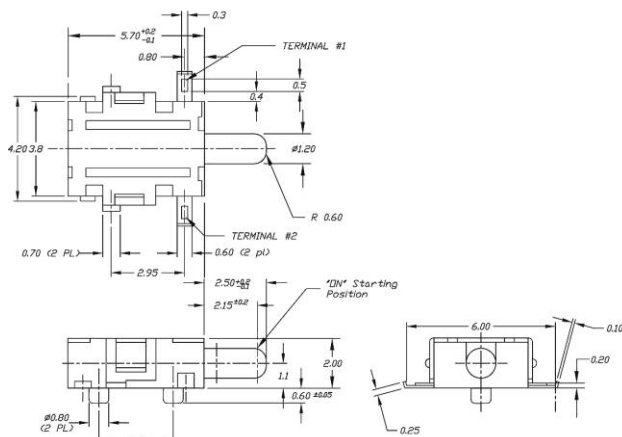
**Q-9145**

TYPE: **900 AGQ**

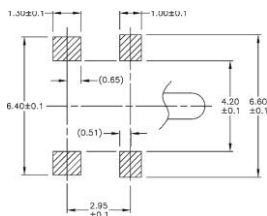
### SPECIFICATIONS

Contact Type	SPST
Rating	DC 12V, 50mA
Contacts Resistance	80mΩ max
Insulation Resistance	≥100MΩ Min
Dielectric Strengths	AC 1000V / 1 minute
Life Test	50 000 Cycles Min
Operating temperature range	-25°C to +85°C
Operating Force	50gf max

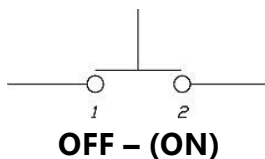
### Outline Drawing



### Mounting



### Circuitry



Сеть магазинов  
**КВАРЦ**  
 Радиодетали и электронные компоненты

107023, Москва, ул. Буженинова, д. 16  
 телефон: (495) 963-6120  
 факс: (495) 963-4994  
 e-mail: [quartz1@quartz1.ru](mailto:quartz1@quartz1.ru)

111123, Москва, шоссе Энтузиастов, д31  
 телефон/факс: (495) 788-8899 *многоканальный*  
 e-mail: [mqz@quartz1.ru](mailto:mqz@quartz1.ru)