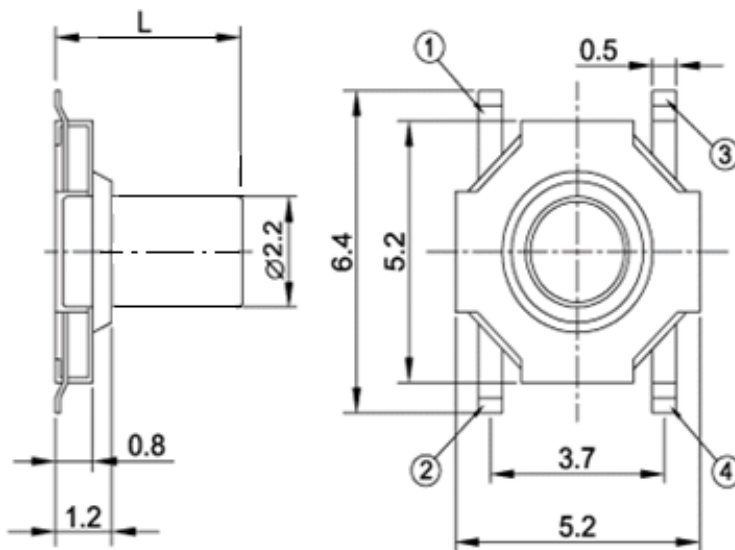
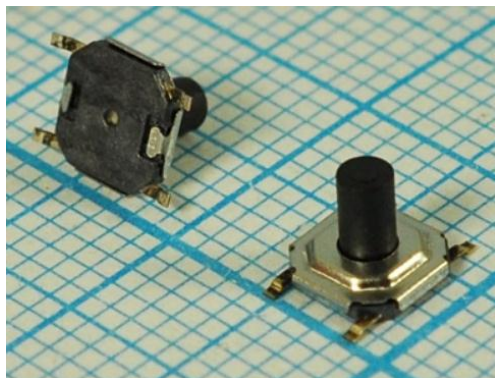


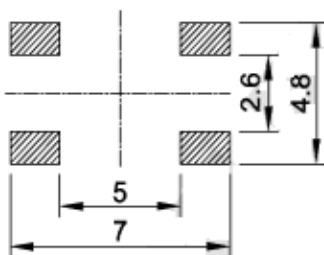
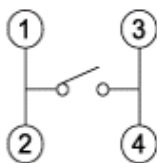
**Переключатель кнопочный тактовый IT-1187A SMD
5,3x5,3x4,3мм. Высота кнопки h=3,1мм.
Коммутация NO (нормально открытый) – на замыкание, без фиксации**

Артикул Q-9237



P.C.B. LAYOUT

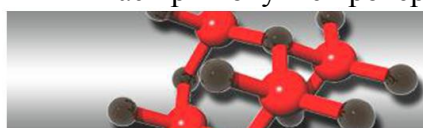
CIRCUIT DIAGRAM



MODEL NO.	Stem(L)
IT-1187	1.5
IT-1187A	4.3
IT-1187B	1.7

Rating : 50mA 12V DC Max.
Circuit : SPST.
Travel : 0.25±0.1mm.
Contact resistance : 100mΩ Max.
Operating force : 160, 250±50g.
Life : 160g : 300,000 Cycles Min.
250g : 100,000 Cycles Min.

Внимание! Описание товара носит информационный характер и может отличаться от описания, представленного в технической документации производителя. Убедительно просим Вас при покупке проверять наличие желаемых функций и характеристик.



Сеть магазинов

КВАРЦ

Радиодетали и электронные компоненты

107023, Москва, ул. Буженинова, д. 16
телефон: +7(495)963-6120
факс: +7(495)963-4994
e-mail: quartz1@quartz1.ru

111123, Москва, шоссе Энтузиастов, д. 31
телефон: +7(495)788-8899 *многоканальный*
e-mail: mgz@quartz1.ru
<http://www.quartz1.com>