

## Key Switch

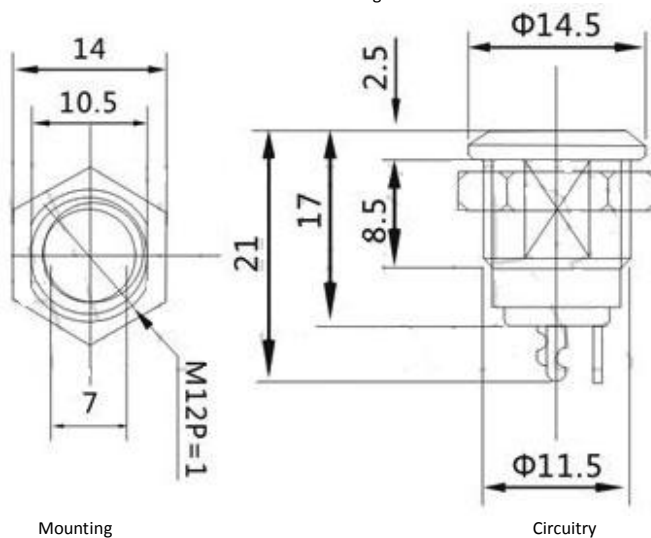
**Q-9751**

TYPE: **KS02P-102**

### SPECIFICATIONS

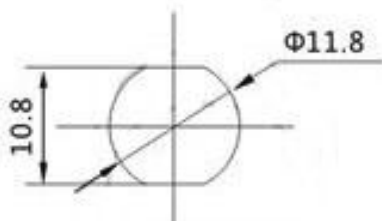
Positions: 3  
 Pole: 3  
 Rating: 0,5A 12V DC  
 Life: 20 000 cycle

Outline Drawing



Mounting

Circuitry



107023, Москва, ул. Буженинова, д. 16  
 телефон: (495) 963-6120  
 факс: (495) 963-4994  
 e-mail: [quartz1@quartz1.ru](mailto:quartz1@quartz1.ru)

Сеть магазинов

## КВАРЦ

Радиодетали и электронные компоненты

111123, Москва, шоссе Энтузиастов, д31  
 телефон/факс: (495) 788-8899 *многоканальный*

e-mail: [mqz@quartz1.ru](mailto:mqz@quartz1.ru)