

Micro Switch

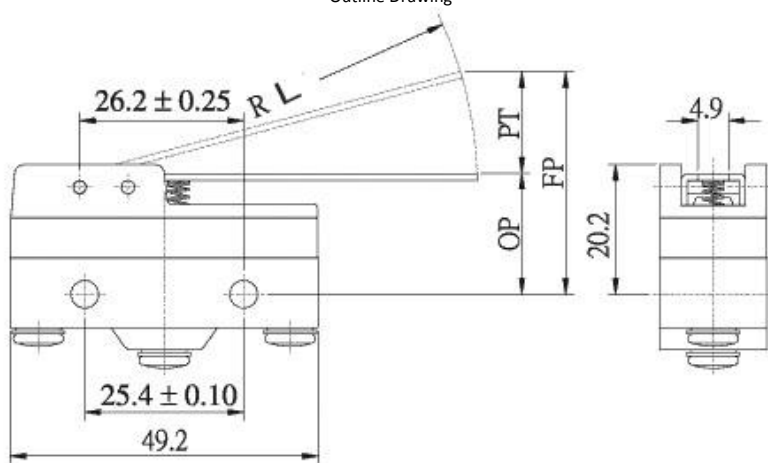
Q-10216

TYPE: **MJ2-1701**

SPECIFICATIONS

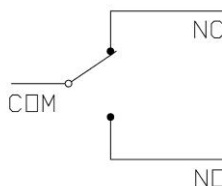
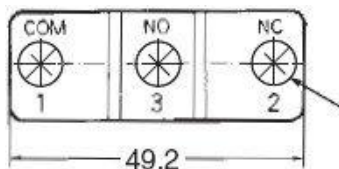
Rating: 15A 250V AC
 Contact R: 15mΩ max
 Insulation R: 500V DC 100MΩ min
 Dielectric Strength: 1 Minute 1000V AC
 Operating Temperature: -25°C ~ +80°C
 Electrical Life: 500, 000 Cycles
 L, mm: 73

Outline Drawing



Mounting

Circuitry



107023, Москва, ул. Буженинова, д. 16
 телефон: (495) 963-6120
 факс: (495) 963-4994
 e-mail: quartz1@quartz1.ru

111123, Москва, шоссе Энтузиастов, д31
 телефон/факс: (495) 788-8899 *многоканальный*
 e-mail: mqz@quartz1.ru