

## Automotive Rocker Switch

**Q-10232**

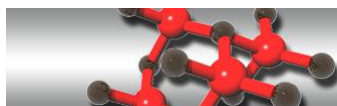
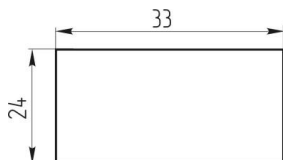
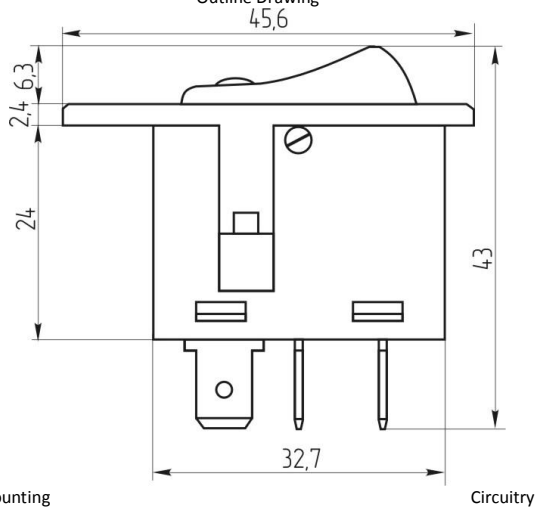
TYPE: **R13-247BR**  
Rocker



### SPECIFICATIONS

Rating: 20A 12V DC  
Contact R: 50mΩ max  
Insulation R: 500V DC 100MΩ min  
Dielectric Strength: 1 Minute 1500V AC  
Operating Temperature: -25°C ~ +85°C  
Electrical Life: 10, 000 Cycles

Outline Drawing



Сеть магазинов  
**КВАРЦ**  
Радиодетали и электронные компоненты

107023, Москва, ул. Буженинова, д. 16  
телефон: (495) 963-6120  
факс: (495) 963-4994  
e-mail: [quartz1@quartz1.ru](mailto:quartz1@quartz1.ru)

111123, Москва, шоссе Энтузиастов, д31  
телефон/факс: (495) 788-8899 *многоканальный*  
e-mail: [mqz@quartz1.ru](mailto:mqz@quartz1.ru)