

Joystick Switch

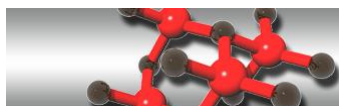
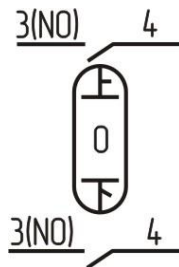
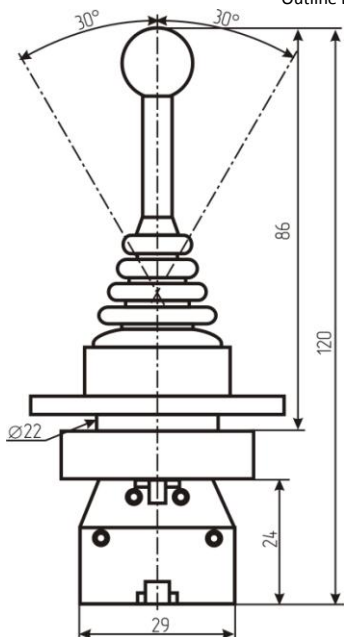
Q-10520

TYPE: **XD2-PA22CR**

SPECIFICATIONS

Rating:	4A 600V AC
Position	2
Action Type	Self-locking
Material	Plastic, Rubber, Metal
Contact Type	SPST 2NO
Max. Isolation Voltage	AC 600V
Delination Angle	30 Degree
Fit for Mount Panel Thickness(Max.)	8mm/0.3"
Mount Panel Cutout Diameter	29mm/1.1"
Lever Length	7cm/ 2.8"
Operating Temperature:	-25°C ~ +100°C
Net Weight	176g

Outline Drawing



Сеть магазинов
КВАРЦ
 Радиодетали и электронные компоненты

107023, Москва, ул. Буженинова, д. 16
 телефон: (495) 963-6120
 факс: (495) 963-4994
 e-mail: quartz1@quartz1.ru

111123, Москва, шоссе Энтузиастов, д31
 телефон/факс: (495) 788-8899 многоканальный
 e-mail: mqz@quartz1.ru