

ТЭМ-1956



Предназначен для работы в составе слуховых аппаратов, гарнитур и других средств связи.

Испытания проводятся по ГОСТ 6343–74, ГОСТ 12090–80, ГОСТ 15150–69.

Телефоны электромагнитные миниатюрные пригодны для поставки на экспорт.

Конструктивные особенности

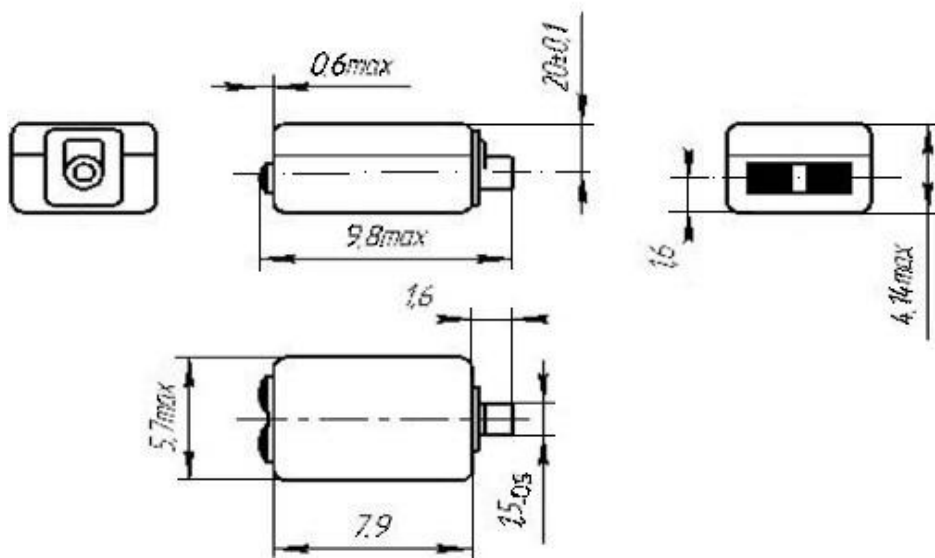
- выпускаются в двух модификациях: [ТЭМ-1956А](#) с трехконтактным выходным каскадом и [ТЭМ-1956](#) с двухконтактным выходным каскадом. Отличие в среднем выводе катушки.

Области применения

- [слуховые аппараты](#);
- [гарнитур](#).

Технические характеристики

Номинальный диапазон частот, Гц	200-5000
Модуль полного эл. сопротивления на частоте 1000 Гц, Ом	не менее 1000
Уровень звукового давления на частоте 1000 Гц, дБ	120,5±2
Температура эксплуатации, °С	-40 ... +50
Габаритные размеры, мм	9,8×7,9×4,14
Масса, не более, г	1
Средняя наработка на отказ, не менее, ч	100000
Гарантийный срок	2 года



Внимание: описание товара носит информационный характер и может отличаться от описания, представленного в технической документации производителя. Убедительно просим Вас при покупке проверять наличие желаемых функций и характеристик.



107023, Москва, ул. Буженинова, д. 16
 телефон: (495) 963-6120
 факс: (495) 963-4994
 e-mail: quartz1@quartz1.ru

111123, Москва, шоссе Энтузиастов, д31
 телефон/факс: (495) 788-8899 многоканальный

e-mail: mgz@quartz1.ru