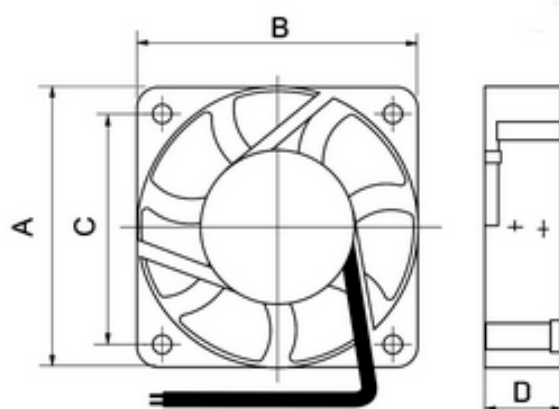


Тип :	вентилятор осевой
Номинальное напряжение :	5 (DC) В
Диапазон рабочего напряжения :	3,2...5,0 В
Номинальный ток :	0,14 А
Мощность :	потребляемая - 0,7 Вт
Скорость :	вращения - 9500* (возможны другие значения) об/мин
Производительность :	0,062 (2,18 CFM) м3/ мин
Статическое давление :	(max) - 4,37 мм -H2O
Уровень шума :	24 дБ
Сопротивление изоляции, не менее :	10 (при Uисп.dc=600 В) МОм
Диэлектрическая прочность :	500 (50 Гц, 1 мин.) В
Наработка на отказ (среднее время) :	30000 Час
Материал :	корпус/ крыльчатка - PBT
Диапазон рабочих температур :	-10...+60 °С
Температура хранения :	-30...+75 °С
Тип подшипника :	S - скольжения
Высота :	25 мм
Ширина :	25 мм
Глубина :	10 мм



Типоразмер	A	B	C	D
2510	25	25	-	10
4010	40	40	32	10
4020	40	40	32	20
5010	50	50	40	10