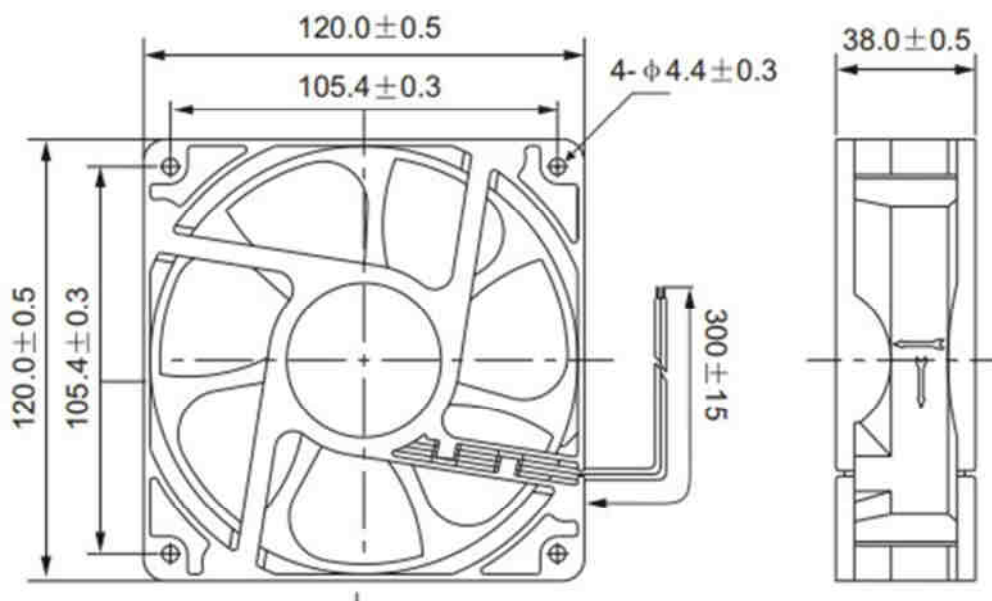


FSY13S48 (H) (M) (L)



Вентиляторы постоянного тока.

ТЕХНИЧЕСКИЕ ХАРАКТЕРИСТИКИ

| | |
|------------------------------------|----------------------------|
| ГАБАРИТНЫЕ РАЗМЕРЫ | 120 x 120 x 38 мм |
| РАБОЧЕЕ НАПРЯЖЕНИЕ | 48 вольт (+\ - 15%) |
| ПОТРЕБЛЯЕМЫЙ ТОК | 0.25 А |
| МОЩНОСТЬ | 12.0 Вт |
| ДИАПАЗОН РАБОЧИХ ТЕМПЕРАТУР | - 20 ~ + 80 С |
| ВЛАЖНОСТЬ ВОЗДУХА | 20% ~ 85% |
| ПРОИЗВОДИТЕЛЬНОСТЬ | 148 м3/час |
| УРОВЕНЬ ШУМА | 52.0 dB |
| СКОРОСТЬ ВРАЩЕНИЯ (Н) | 3500 об/мин |

РАЗЛИЧАЮТСЯ ПО СКОРОСТИ ВРАЩЕНИЯ:

Н – ВЫСОКАЯ

М – СРЕДНЯЯ

L - НИЗКАЯ.

ВОЗМОЖНО ИСПОЛЬЗОВАНИЕ ПОДШИПНИКОВ ДВУХ ТИПОВ:

S – СКОЛЬЖЕНИЯ

В – КАЧЕНИЯ

**СООТВЕТСТВУЮЩИЙ РЕСУРС РАБОТЫ: 30 ТЫС. ЧАСОВ ДЛЯ ПЕРВЫХ, И 50 ТЫС. ЧАСОВ
ДЛЯ ВТОРЫХ.**