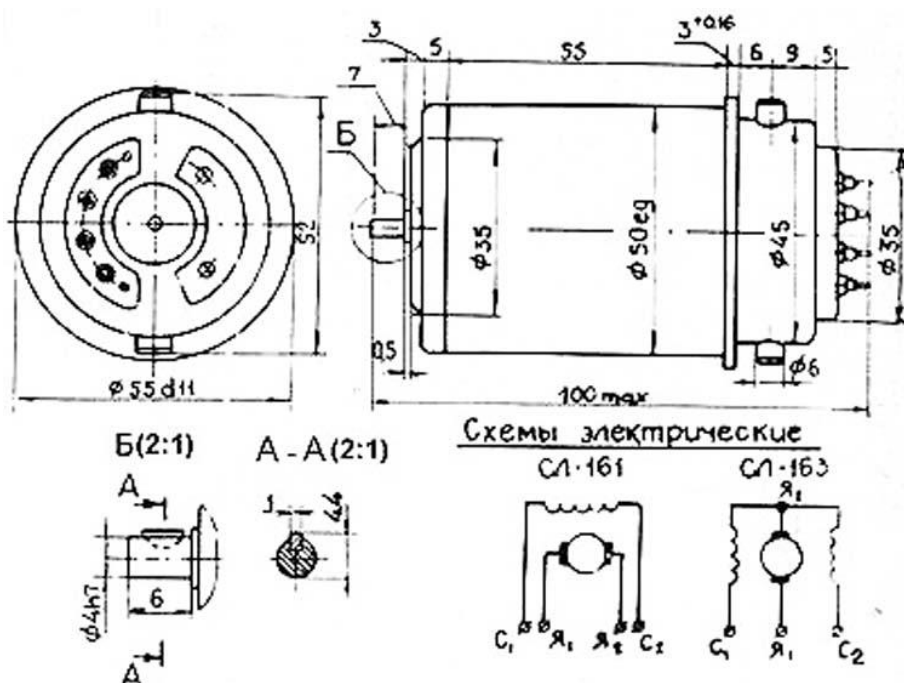


## Электродвигатель сельсин СЛ-161

### Описание:

СЛ-161 электродвигатель предназначен для работы от сети постоянного тока. У реверсных коллекторных электродвигателей постоянного тока последовательного возбуждения направление вращения вала может быть как левым, так и правым. На клеммной колодке электродвигателей выведены отдельно выводные концы обмоток возбуждения и обмоток ротора, что делает возможным использование электродвигателей для работы в следящих системах и схемах автоматики. Электрические машины СЛ-161 коллекторные, постоянного тока, имеют две обмотки: обмотку возбуждения и обмотку якоря. Режим работы – продолжительный. Обмотки изготовлены из медного провода, покрытого высокопрочной эмалью. Электрические машины серии СЛ-100 изготовлены в стальном корпусе. Тип возбуждения - параллельное;



### Технические характеристики

Напряжение питания, В	110
Ток в обмотке якоря и возбуждения (суммарный), А, не более	0,25
Частота вращения, об/мин	3500 - 5500
Номинальный момент на валу, Н·см	2.1
Пусковой момент, не менее, Н·см	3.0
Полезная мощность, Вт	7,5
Момент инерции ротора, кг·см <sup>2</sup>	0,053
Температурный диапазон, °С	-40...+40
Гарантийная наработка, ч	1500
Масса, г	550

Внимание: описание товара носит информационный характер и может отличаться от описания, представленного в технической документации производителя. Убедительно просим Вас при покупке проверять наличие желаемых функций и характеристик.



**Сеть магазинов**  
**КВАРЦ**  
Радиодетали и электронные компоненты

107023, Москва, ул. Буженинова, д. 16 телефон: (495) 963-6120 факс: (495) 963-4994 e-mail: <a href="mailto:quartz1@quartz1.ru">quartz1@quartz1.ru</a>	111123, Москва, шоссе Энтузиастов, д31 телефон/факс: (495) 788-8899 <i>многоканальный</i> e-mail: <a href="mailto:mqz@quartz1.ru">mqz@quartz1.ru</a>
--	--