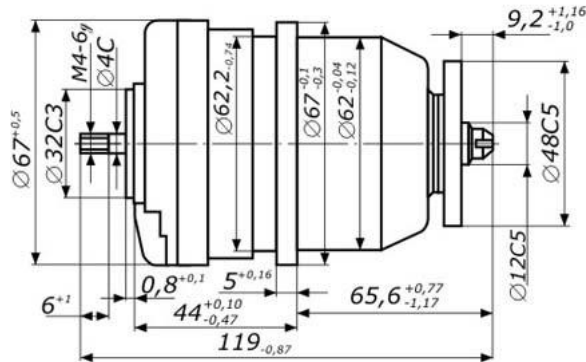


Двигатель сельсин БД-1404

Описание:

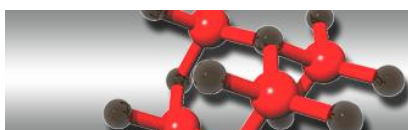
Режим работы - трансформаторный и индикаторный;
Назначение сельсина БД-1404 - датчик; Режим работы —
продолжительный. Напряжение возбуждения 110 В.



Технические характеристики

- Напряжение питания - $110V \pm 5,5V$;
- Частота питающей сети - $50\text{Гц} \pm 1,5\text{Гц}$;
- Потребляемая мощность, не более - $16,5\text{Вт}$;
- Максимальное напряжение синхронизации БД-1404 - $51V \pm 3V$;
- Потребляемый ток, не более - $0,44\text{А}$;
- Асимметрия нулевых точек сельсинов датчиков:
 - 1 класс точности не более - от 0° до $\pm 0,25^\circ$;
 - 2 класс точности не более - свыше $\pm 0,25^\circ$ до $\pm 0,5^\circ$;
- Диапазон рабочих температур - от -60°C до $+85^\circ\text{C}$;
- Верхнее значение относительной влажности воздуха при 40°C - 98%;
- Масса прибора, не более - $1,25\text{кг}$;
- Общий гарантийный срок хранения и эксплуатации - 6,5 лет.

Внимание: описание товара носит информационный характер и может отличаться от описания, представленного в технической документации производителя. Убедительно просим Вас при покупке проверять наличие желаемых функций и характеристик.



Сеть магазинов

КВАРЦ

Радиодетали и электронные компоненты

107023, Москва, ул. Буженинова, д. 16

телефон: (495) 963-6120

факс: (495) 963-4994

e-mail: quartz1@quartz1.ru

111123, Москва, шоссе Энтузиастов, д31

телефон/факс: (495) 788-8899 многоканальный

e-mail: mqz@quartz1.ru