

Двигатель сельсин НД-1414

Описание:

Контактный сельсин НД-1404 (НД1404, НД 1404)

Режим работы - индикаторный;

Назначение сельсина НД-1404 - датчик;

Максимальное напряжение синхронизации НД-1404 - $49\text{В}\pm 2\text{В}$;

Асимметрия нулевых точек сельсинов датчиков:

- 1 класс точности не более - от 0° до $\pm 0,25^\circ$;

- 2 класс точности не более - свыше $\pm 0,25^\circ$ до $\pm 0,5^\circ$;

Диапазон рабочих температур - от -50°C до $+50^\circ\text{C}$;

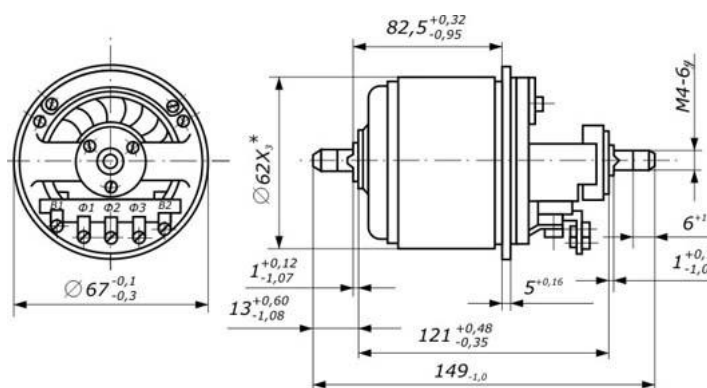
Верхнее значение относительной влажности воздуха при 40°C - 98%;

Габаритные размеры:

- длина - 119мм;

- диаметр - 67мм;

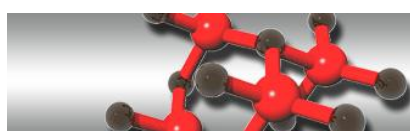
Общий гарантийный срок хранения и эксплуатации прибора - 6,5 лет.



Технические характеристики

- Частота, Гц $50\pm 1,5$
- Потребляемый ток, А 0,41
- Напряжение, В $110\pm 5,5$
- Потребляемая мощность, Вт 11
- Максимальное напряжение синхронизации: $49\text{В}\pm 2\text{В}$;
- Масса, кг 1,27

Внимание: описание товара носит информационный характер и может отличаться от описания, представленного в технической документации производителя. Убедительно просим Вас при покупке проверять наличие желаемых функций и характеристик.



Сеть магазинов

КВАРЦ

Радиодетали и электронные компоненты

107023, Москва, ул. Буженинова, д. 16

телефон: (495) 963-6120

факс: (495) 963-4994

e-mail: quartz1@quartz1.ru

111123, Москва, шоссе Энтузиастов, д31

телефон/факс: (495) 788-8899 многоканальный

e-mail: mgz@quartz1.ru