



www.quartz1.ru  
www.quartz1.com

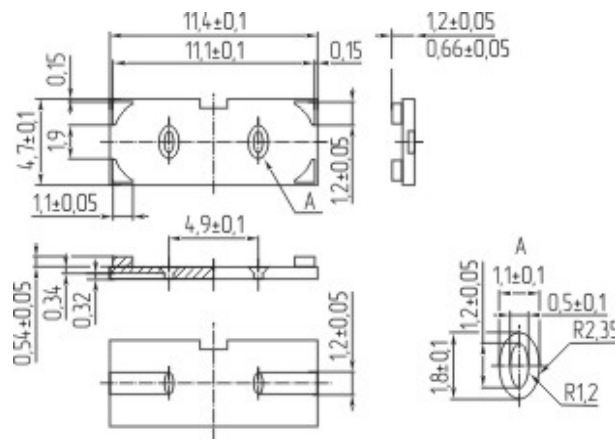
+7 (495) 7-8888-99; 963-61-20

сеть магазинов **КВАРЦ**  
**радиодетали**

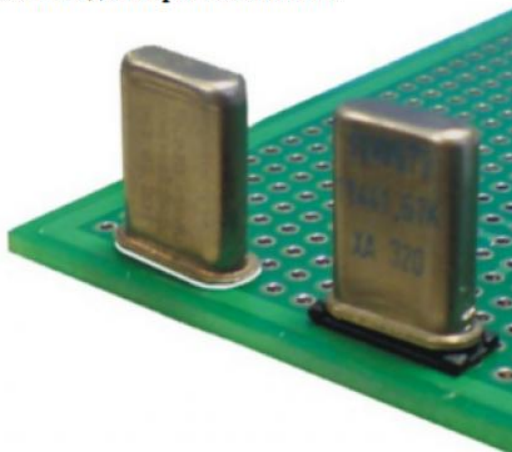
## Изоляционная прокладка под кварцевый резонатор

### Параметры

Габариты, мм	11,4x4,5x0,55
Материал	P.P.S
Рекомендованные корпуса	МД, НС49U, НС49S, НС49SS



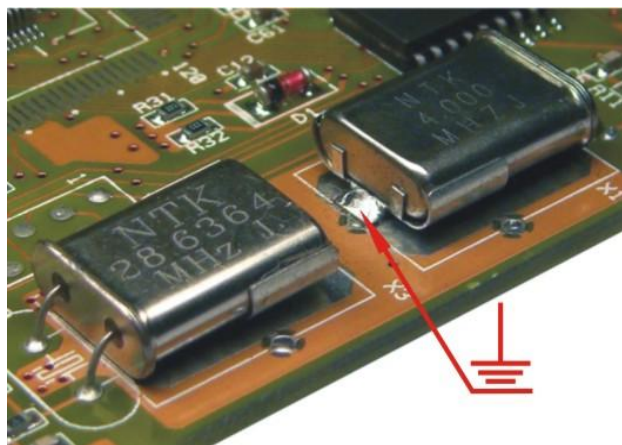
Устанавливайте кварцевые резонаторы правильно, используя прокладку для вертикального монтажа и клипсы для горизонтального.



При вертикальном монтаже кварцевый резонатор должен быть установлен на плату через изолирующую прокладку максимально плотно для исключения разрушения стеклотаблетки в корпусе при ударах и вибрациях.



При горизонтальном монтаже необходимо не припаивать корпус, а использовать для надежной фиксации клей или металлическую клипсу, которая позволяет одновременно заземлить корпус резонатора.



Не изгибайте отводы ближе, чем 3 мм от стеклотаблетки. Основная причина отказа кварцев - потеря герметичности. Слабое звено резонатора - стеклотаблетка. Берегите ее, и Ваш резонатор будет работать долго.