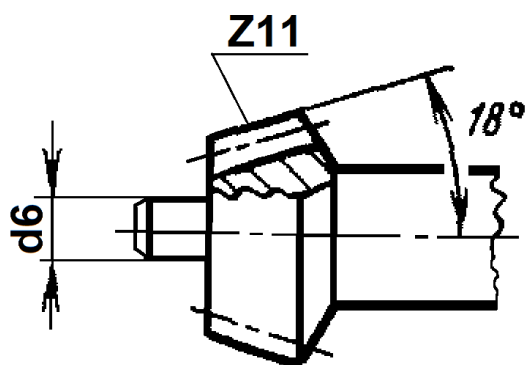


Ключ для патрона дрели d6мм z11

Артикул Q-2696



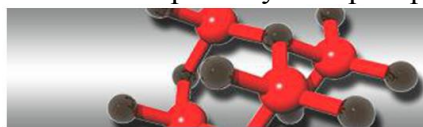
Описание

Ключ для сверлильного патрона. Применяется для работы с ключевыми патронами. С помощью ключа осуществляется удобная и быстрая смена сверл и другой оснастки. Материал изготовления - высококачественная углеродистая сталь, обладающая высокой долговечностью и прочностью. Рабочая поверхность проходит отличную закалку, вследствие чего повышается надежность и твердость приспособления. Данная модель применяется в кулачковых патронах и предоставляет возможность фиксации сверла путем поворотного движения в специальном отверстии для ключа.

Характеристики

- стыковочный диаметр: 6мм
- число зубьев: 11шт

Внимание! Описание товара носит информационный характер и может отличаться от описания, представленного в технической документации производителя. Убедительно просим Вас при покупке проверять наличие желаемых функций и характеристик.



Сеть магазинов

КВАРЦ

Радиодетали и электронные компоненты

107023, Москва, ул. Буженинова, д. 16
телефон: +7(495)963-6120
факс: +7(495)963-4994
e-mail: quartz1@quartz1.ru

111123, Москва, шоссе Энтузиастов, д. 31
телефон: +7(495)788-8899 *многоканальный*
e-mail: mgz@quartz1.ru
<http://www.quartz1.com>