

HVR SERIES

微波炉用 HVR 系列双向高压二极管

HVR SERIES BI-DIRECTIONAL HIGH VOLTAGE DIODES FOR MICROWAVE OVENS

 HVR-2X系列(HVE-2X Series)(T_A=25°C)

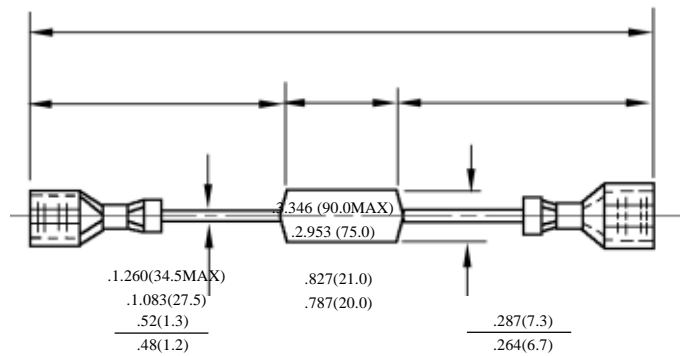
项目 Description	峰值反向电压 Peak Reverse Voltage		反向击穿电压 Reverse Breakdown Voltage		反向漏电流 Reverse Leakage Current
符号 Symbols	V _{RM} (KV)		V _B (KV)		I _{RM} (μA)
	D ₁	D ₂	D ₁	D ₂	
条件 Conditions	I _{RM} = 10 μA	I _{RM} = 10 μA	I _{RM} = 100 μA	I _{RM} = 100 μA	V _R = V _{RM}
HVR-2X0620A	6.0	1.3	7.0min.	1.5 - 2.1	10
HVR-2X062H0A		1.5		1.8 - 2.4	
HVR-2X062H0A(M)		1.7		2.1 - 2.8	
HVR-2X062H1A(ML)		1.7		2.1 - 2.8	

注：“0”A 表示无端子，“1”A 表示有端子；“M”或“ML”申明该产品仅用于微波炉。

“0”no terminal, “1” with terminal; “M” or “ML” means products used in micro wave oven only.

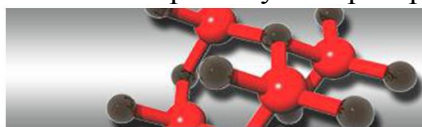
最大额定值(ABSOLUTE MAXIMUM RATINGS):

项目 Description	符号 Symbols	数值(Ratings)		单位 Units	条件 Conditions
		D1	D2		
贮存温度 Storage Temperature	T _{STG}	-40 - +30		°C	
结温 Junction Temperature	T _J	130		°C	
高温漏流 High Temperature Reverse Leakage Current	I _R	100		μA	T _A = 125°C



Outline dimensions

Внимание! Описание товара носит информационный характер и может отличаться от описания, представленного в технической документации производителя. Убедительно просим Вас при покупке проверять наличие желаемых функций и характеристик.



Сеть магазинов

КВАРЦ

Радиодетали и электронные компоненты

107023, Москва, ул. Буженинова, д. 16
 телефон: +7(495)963-6120
 факс: +7(495)963-4994
 e-mail: quartz1@quartz1.ru

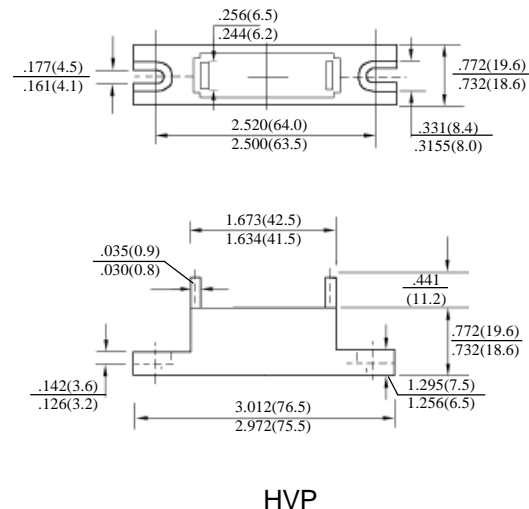
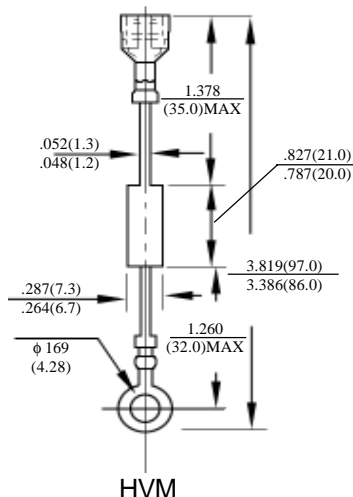
111123, Москва, шоссе Энтузиастов, д. 31
 телефон: +7(495)788-8899 многоканальный
 e-mail: mgz@quartz1.ru
 http://www.quartz1.com

高压二极管
 HIGH - VOLTAGE DIODES

 HVM5 – HVM16
 HVP5 – HVP16

 最大额定值、电性 MAXIMUM RATINGS AND ELECTRICAL CHARACTERISTICS
 Ratings at 25°C ambient temperature unless otherwise specified. Single phase, half wave,
 60Hz, resistive or inductive load. For capacitive load, derate current by 20%.

型号 TYPE	最大反向 峰值电压 Maximum Peak Reverse Voltage	最大平均 正向电流 Maximum Average Forward Output Current @T _A = 60°C	最大正向 浪涌电流 Maximum Forward Peak Surge Current @ 8.3ms Superimposed	最大正向 峰值电压 Maximum DC Forward Voltage drop per element	最大反向 电 流 Maximum DC Reverse Current at rated DC Blocking Voltage per element		结 温 Operating Junction Temperature	外型尺寸 Package Dimensions
	PRV	I _o	I _{FM} (Surge)	V _F	I _R		T _J	
	V _{PK}	MA _{AV}	A _{PK}	V _{PK}	25°C T _A μADC	125°C T _A μADC	°C	
HVM5 HVM8 HVM10 HVM12 HVM14 HVM15 HVM16	5000 8000 10000 12000 14000 15000 16000	350	30	at I _F =0.35ADC 8.0 9.0 12 12 14 14 14	10	500	135	HVM
HVP5 HVP8 HVP10 HVP12 HVP14 HVP15 HVP16	5000 8000 10000 12000 14000 15000 16000	750	50	at I _F =0.75ADC 8.0 9.0 12 12 14 14 14	10	500	130	HVP



Внимание! Описание товара носит информационный характер и может отличаться от описания, представленного в технической документации производителя. Убедительно просим Вас при покупке проверять наличие желаемых функций и характеристик.



Сеть магазинов
КВАРЦ
 Радиодетали и электронные компоненты

107023, Москва, ул. Буженинова, д. 16
 телефон: +7(495)963-6120
 факс: +7(495)963-4994
 e-mail: quartz1@quartz1.ru

111123, Москва, шоссе Энтузиастов, д. 31
 телефон: +7(495)788-8899 многоканальный
 e-mail: mgz@quartz1.ru
 http://www.quartz1.com