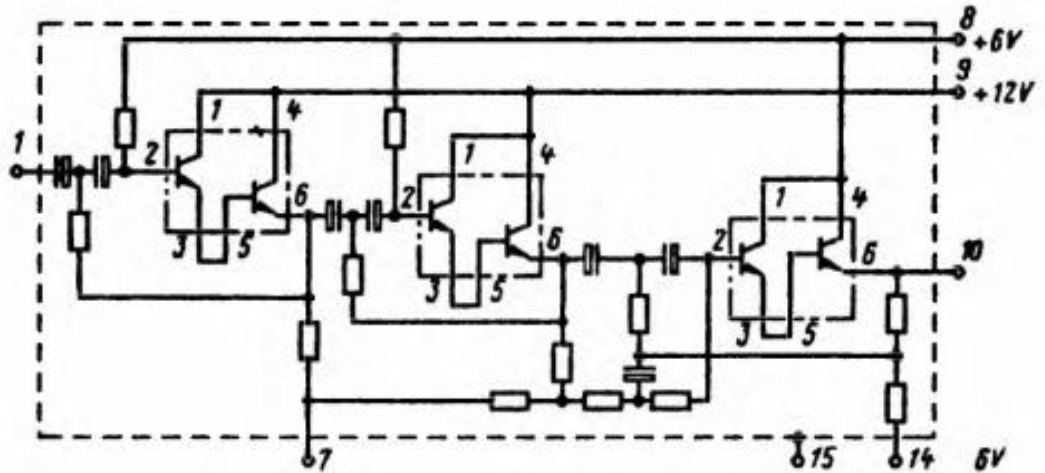
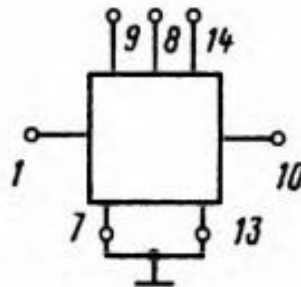


K298ФВ1 — K298ФВ21

Микросхемы представляют собой активные RC-фильтры верхних частот. Содержат 25 интегральных элементов. Корпус типа 155.15-1.



Электрическая схема K298ФВ1 — K298ФВ21



Типовая схема включения K298ФВ1 — K298ФВ21

Назначение выводов: 1 — вход; 7 — общий; 8 — напряжение питания ($U_{п1}$); 9 — напряжение питания ($U_{п2}$); 10 — выход; 14 — напряжение питания ($-U_{п1}$); 15 — корпус.

Электрические параметры

Номинальное напряжение питания:	
$U_{п1}$	$\pm 6 \text{ В} \pm 10\%$
$U_{п2}$	$12 \text{ В} \pm 10\%$
Ток потребления:	
при $U_{п2} = 12 \text{ В}$	$\leq 1,9 \text{ мА}$
при $U_{п1} = -6 \text{ В}$	$\leq 1,3 \text{ мА}$
Коэффициент усиления напряжения	0,92... 1,08
Коэффициент прямоугольности	1,9
Коэффициент ослабления	51 дБ
Коэффициент гармоник	2%
Коэффициент неравномерности АЧХ	2 дБ
Напряжение шумов, приведенное по входу ..	180 мкВ
Нижняя и верхняя граничные частоты:	
K298ФВ1	97... 103 Гц
K298ФВ2	121,3... 128,7 Гц
K298ФВ3	152,2... 164,8 Гц
K298ФВ4	194... 206 Гц
K298ФВ5	242,5... 257,5 Гц
K298ФВ6	305,6... 324,6 Гц
K298ФВ7	388... 412 Гц
K298ФВ8	485... 515 Гц
K298ФВ9	582... 618 Гц
K298ФВ10	776... 824 Гц
K298ФВ11	970... 1030 Гц
K298ФВ12	1213... 1287 Гц
K298ФВ13	1562... 1648 Гц
K298ФВ14	1892... 2008 Гц
K298ФВ15	2425... 2575 Гц
K298ФВ16	3056... 3244 Гц
K298ФВ17	3783... 4017 Гц
K298ФВ18	4850... 5150 Гц
K298ФВ19	6111... 6489 Гц
K298ФВ20	7760... 8240 Гц
K298ФВ21	9700... 10 300 Гц