

Каркас катушки
Coil former

ВН-EE30/15/7-1-12R (PHL) [FWB3002H]

Материал бобины
Bobbin material

Стеклонаполненный Фенопласт Т375J
GFR Phenolic T375J

Главная магнитная ось
Main magnetic axis

Горизонтальная
Horizontal

Секции
Section

1

Выводы
Pins

6 x 6

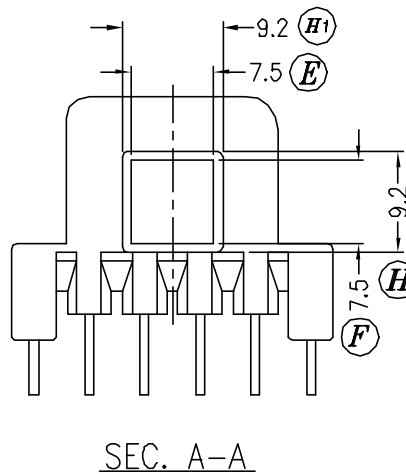
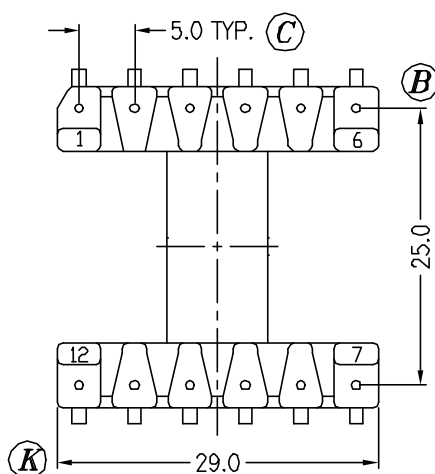
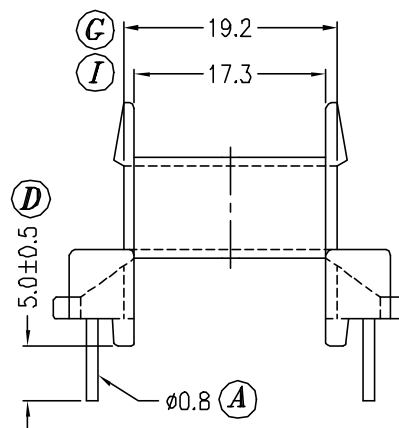
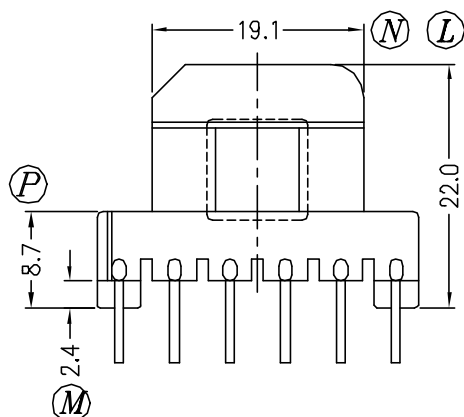
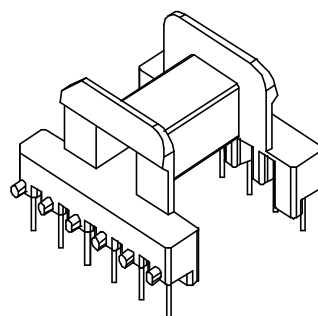
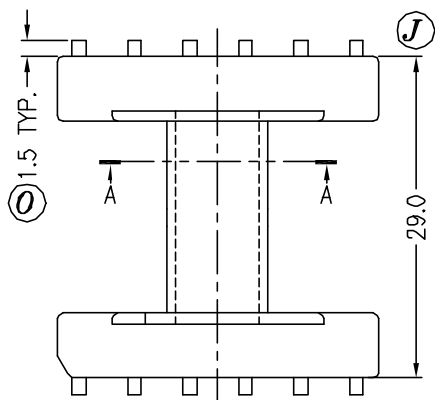
Допуски
Tolerances

0 < L ≤ 4
4 < L ≤ 16
16 < L ≤ 63

±0,1mm.
±0,2mm.
±0,3mm.

Толщина выводов
Pin pitch

±0,2mm.



Допуски
Tolerances

0 < L ≤ 4
4 < L ≤ 16
16 < L ≤ 63

±0,1mm.
±0,2mm.
±0,3mm.

Толщина выводов
Pin pitch

±0,2mm.