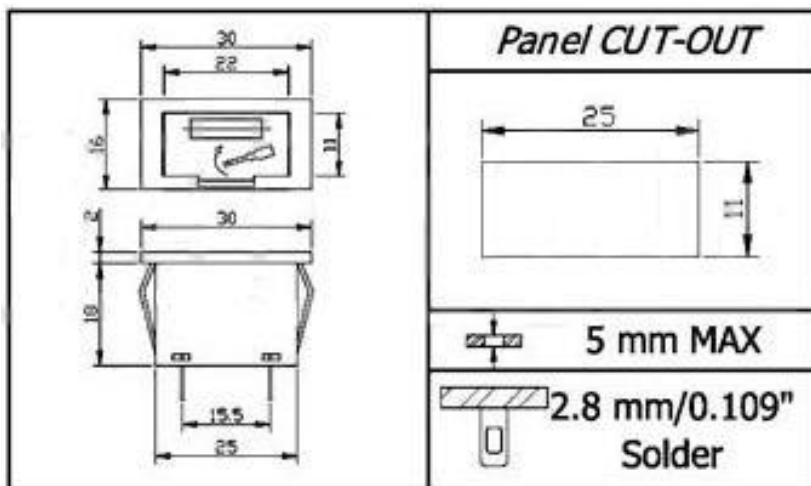


Держатель предохранителя 5x20мм ВНС1 [BF-020, MF525] контакты 2С пайка, на панель

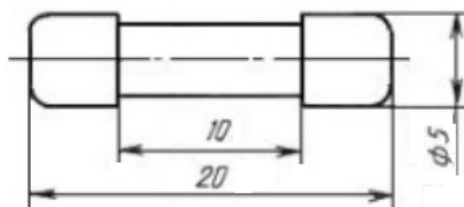
Артикул Q-12628



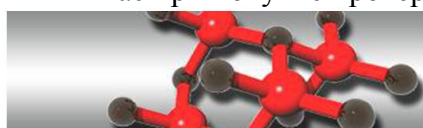
Характеристики

- типоразмер предохранителя: $\varnothing 5 \times 20$ мм
- напряжение: 250В
- ток: до 10А
- контакты: 2шт, тип С, пайка
- материал корпуса: пластик

Предохранитель $\varnothing 5 \times 20$ мм, стекло и керамика (приобретается отдельно)



Внимание! Описание товара носит информационный характер и может отличаться от описания, представленного в технической документации производителя. Убедительно просим Вас при покупке проверять наличие желаемых функций и характеристик.



Сеть магазинов

КВАРЦ

Радиодетали и электронные компоненты

107023, Москва, ул. Буженинова, д. 16
телефон: +7(495)963-6120
факс: +7(495)963-4994
e-mail: quartz1@quartz1.ru

111123, Москва, шоссе Энтузиастов, д. 31
телефон: +7(495)788-8899 многоканальный
e-mail: mgz@quartz1.ru
<http://www.quartz1.com>