

ТЕРМОРЕЗИСТОРЫ ММТ-12, ММТ-13



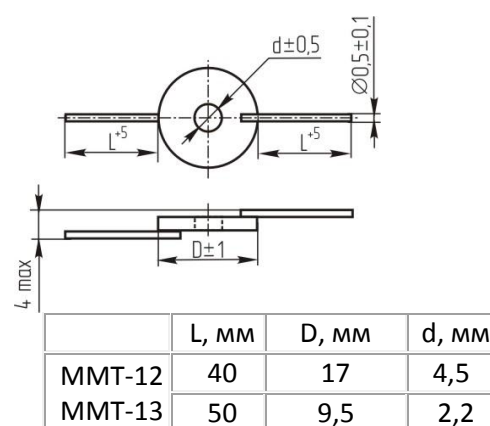
Назначение:

Терморезисторы прямого подогрева с отрицательным ТКС предназначены для работы в цепях постоянного, пульсирующего и переменного тока частотой до 400 Гц в импульсных режимах, для измерения и регулирования температуры, а также для температурной компенсации элементов электрической цепи с положительным температурным коэффициентом сопротивления.

Терморезисторы ММТ-12 и ММТ-13 - негерметизированные, незащищенные, неизолированные.

Диапазон номинальных сопротивлений	ММТ-12	4,7 Ом ... 1 кОм
	ММТ-13	10 Ом ... 2,2 кОм
Максимальная мощность рассеяния	ММТ-12	700 мВт
	ММТ-13	600 мВт
Температурный коэффициент сопротивления	ММТ-12	-(2,4-4,0) % / °C
	ММТ-13	-(2,4-5,0) % / °C
Коэффициент температурной чувствительности	ММТ-12	2060-3430 К
	ММТ-13	2060-4300 К
Диапазон рабочих температур	ММТ-12	- 60°C ... 125°C
	ММТ-13	

Промежуточные значения номинальных сопротивлений соответствуют ряду Е6 с допуском для ММТ-12: ±30% ; для ММТ-13: ±20%



107023, Москва, ул. Буженинова, д. 16
 телефон: (495) 963-6120
 факс: (495) 963-4994
 e-mail: quartz1@quartz1.ru

111123, Москва, шоссе Энтузиастов, д31
 телефон/факс: (495) 788-8899 многоканальный
 e-mail: mgz@quartz1.ru