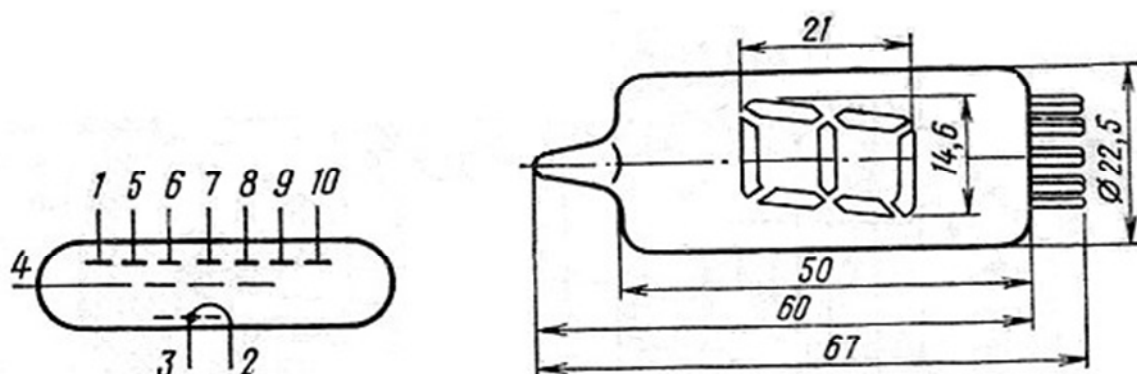


## ИНДИКАТОР ИВ-12

Индикатор вакуумный люминесцентный одноразрядный для отображения информации в виде цифр и букв.

Оформление — стеклянное, миниатюрное. Индикация производится через боковую поверхность баллона. Размер знакоместа 14,6 × 21 мм. Изображение формируется из светящихся анодов-сегментов. Цвет свечения — зеленый. Масса — 12 г.

Выводы электродов: 1,5—10 — аноды-сегменты; 2 — катод; 3 — катод, проводящий слой на внутренней поверхности баллона; 4 — сетка (маска).



### Основные данные

Яркость свечения . . . . .	300—500 кд/м <sup>2</sup>
Угол обзора . . . . .	80°
Ток накала . . . . .	100±10 мА
Ток анода-сегмента . . . . .	≤0,8 мА
Ток анодов суммарный . . . . .	3,5—5 мА
Ток сетки . . . . .	12—17 мА
Напряжение накала . . . . .	1,5±0,15 В
Напряжение анодов и сетки:	
в статическом режиме . . . . .	25—30 В
в импульсном режиме . . . . .	50—70 В
Наработка . . . . .	≥5000 ч

Примечание. Для получения букв и цифр рекомендуется подключить выводы анодов следующим образом: цифра 1 — 6, 7; цифра 2 — 1, 5, 7, 8, 9; цифра 3 — 5, 6, 7, 8, 9; цифра 4 — 6, 7, 9, 10; цифра 5 — 5, 6, 8, 9, 10; цифра 6 — 1, 5, 6, 8, 9, 10; цифра 7 — 6, 7, 8; цифра 8 — 1, 5, 6, 7, 8, 9, 10; цифра 9 — 5, 6, 7, 8, 9, 10; цифра 0 — 1, 5, 6, 7, 8, 10; буква А — 1, 6, 7, 8, 9, 10; буква Б — 1, 5, 6, 8, 9, 10; буква Г — 1, 8, 10; буква Е — 1, 5, 8, 9, 10; буква З — 5, 6, 7, 8, 9; буква Н — 1, 6, 7, 9, 10; буква О — 1, 5, 6, 7, 8, 10; буква П — 1, 6, 7, 8, 10; буква Р — 1, 7, 8, 9, 10; буква С — 1, 5, 8, 10; буква У — 5, 6, 7, 9, 10; буква Ч — 6, 7, 9, 10.