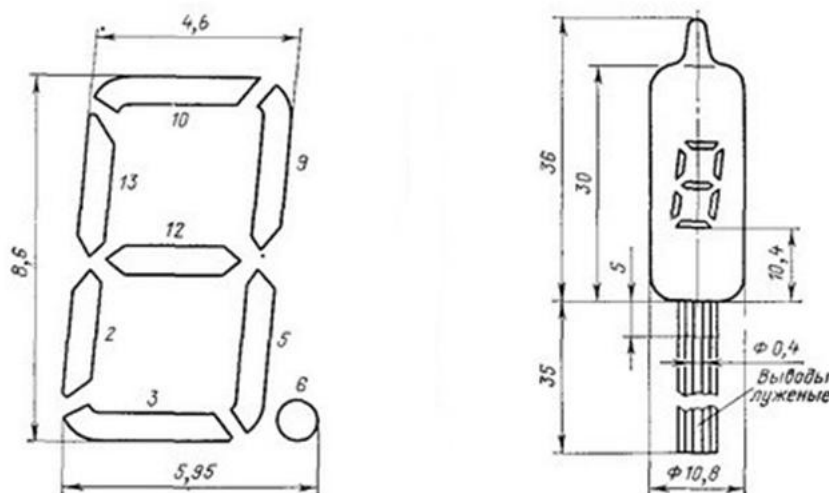


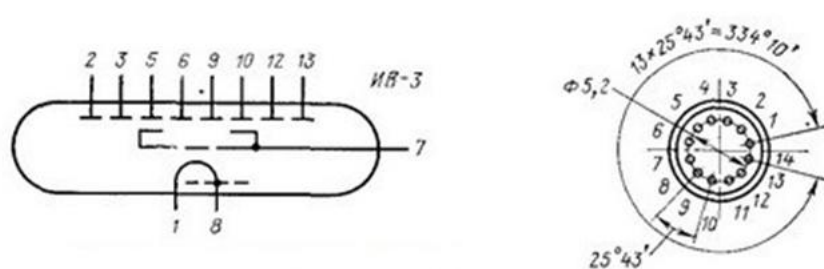
# ИНДИКАТОР ЛЮМИНЕСЦЕНТНЫЙ ИВ-3

Индикатор цифровой одноразрядный вакуумный люминесцентный предназначен для отображения информации в виде цифр от 0 до 9 и десятичного знака (точки). Корпус стеклянный цилиндрический, выводы гибкие.

## Размеры индикатора ИВ-3



## Цоколевка индикатора ИВ-3



## Характеристики индикатора ИВ-3

Яркость свечения - **500 кд/м<sup>2</sup>**  
Цвет свечения - **Зеленый**  
Напряжение анода и сетки - **20 В**  
Напряжение накала - **0.8 В**  
Суммарный ток анодов - **0.3 мА**  
Ток сетки - **3 мА**

Ток накала - **50 мА**

Минимальная наработка - **15000 ч**

Масса - **7 г**