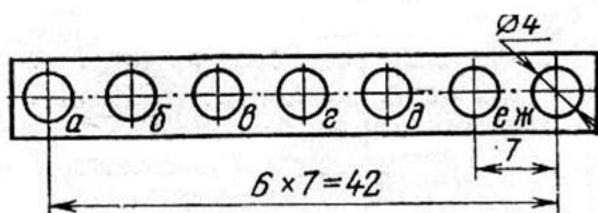
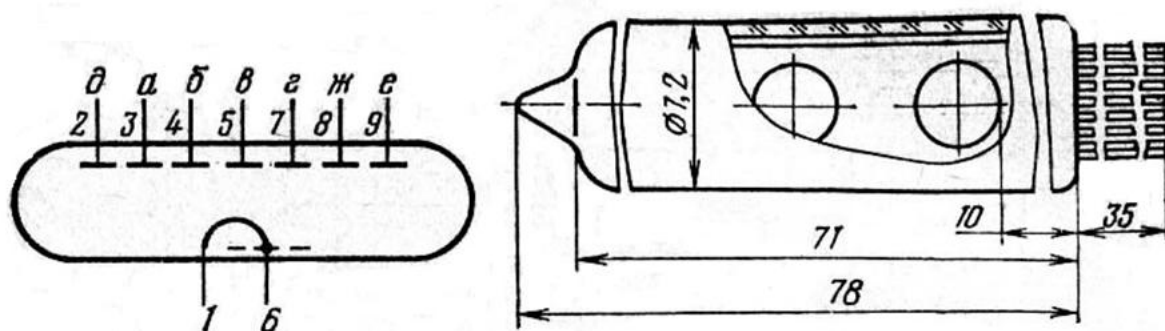


ИНДИКАТОР ИВ-25 (ИВЛМ1-1/7)

Индикатор вакуумный люминесцентный для составления матричных знакомест или строк в устройствах отображения цифровой, буквенной и знаково-символической информации.

Оформление — стеклянное. Индикация производится через боковую поверхность баллона. Цвет свечения — зеленый. Масса 6 г. Выводы электродов: 1 — катод; 2(д), 3(а), 4(б), 5(в), 7(г), 8(ж), 9(е) — аноды-сегменты; 6 — катод, проводящий слой на внутренней поверхности баллона.



Расположение и условное обозначение
анодов ИВ-25

Основные данные

Яркость свечения	200—500 кд/м ²
Угол обзора	≥ 80°
Ток накала	35 ± 5 мА
Ток анодов-сегментов суммарный	4—10 мА
Напряжение накала	2,4 ^{+0,25} _{-0,4} В
Напряжение анода:	
в статическом режиме	25—30 В
в импульсном режиме	≤ 70 В
Наработка	≥ 5000 ч