

SHL0015W/B/Y/G/R-1.7 - Стробоскоп светодиодный, периодичность 1,7 сек.



Стробоскоп светодиодный - это модуль состоящий из платы с ярким светодиодом. Стробоскопы применяются в различных областях. Для декорации витрин и привлечения внимания покупателей, в рекламных конструкциях, в клубах, на дискотеках и т.д. и т.д.

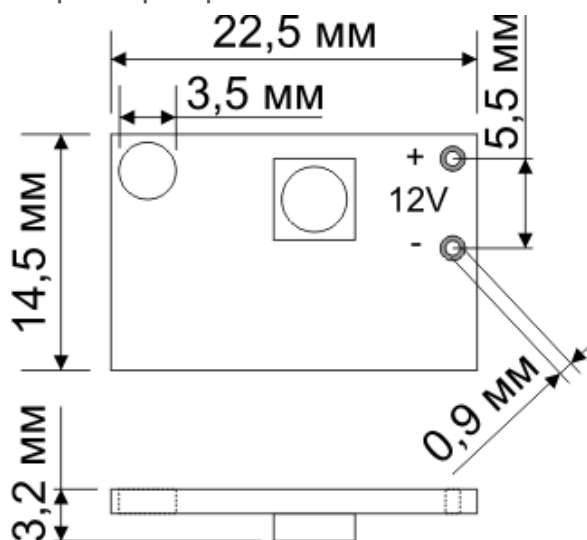
Светодиодные стробоскопы отличаются малыми размерами, надежностью, низким энергопотреблением, низким напряжением питания, высокой яркостью вспышки и продолжительным ресурсом работы.

Модуль имеет защиту от переплюсовки - при переплюсовке питания модуль не включится.

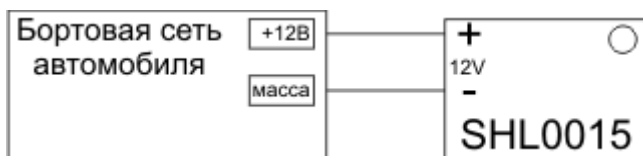
Технические характеристики

ПАРАМЕТР	ЗНАЧЕНИЕ
Напряжение питания, номинальное (фильтрованное)	+12В
Диапазон рабочих напряжений	+11В..+18В
Периодичность вспышек	1,7сек
Цвет	Белый, Синий, Желтый, Зеленый, Красный
Потребляемый ток (в момент вспышки, при питании 12В)	55мА
Температура эксплуатации	-30°С..+70°С
Защита от переплюсовки	да

Габаритные размеры



Включение в сеть автомобиля



Простая схема включения

