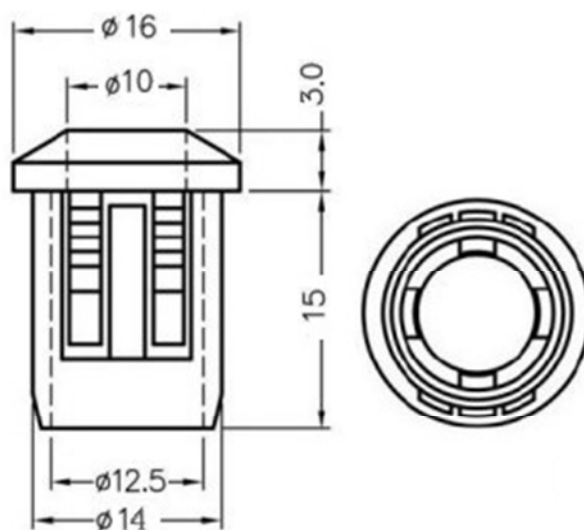


Q-5180

ДЕРЖАТЕЛИ СВЕТОДИОДОВ FIX-LED

RTF - 1090



материал: пластик

категория защиты: UL-94V-2

рекомендуемый диаметр светодиода 10 мм.