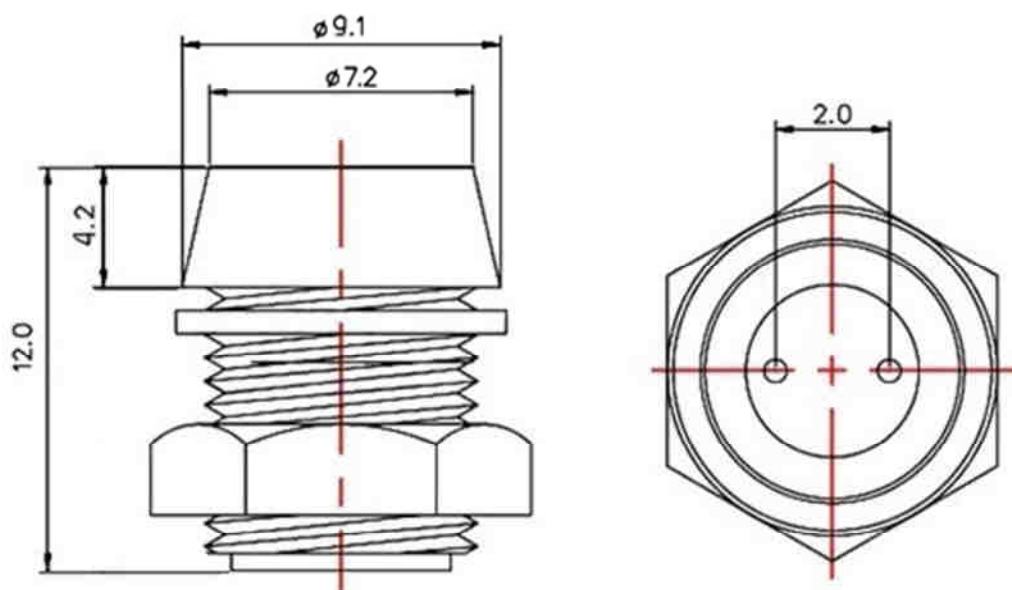


Q-5419

**ДЕРЖАТЕЛИ СВЕТОДИОДОВ FIX-LED**

**RLL-5060**



материал: металл

хромированное покрытие корпуса держателя

рекомендуемый диаметр светодиода 5 мм.