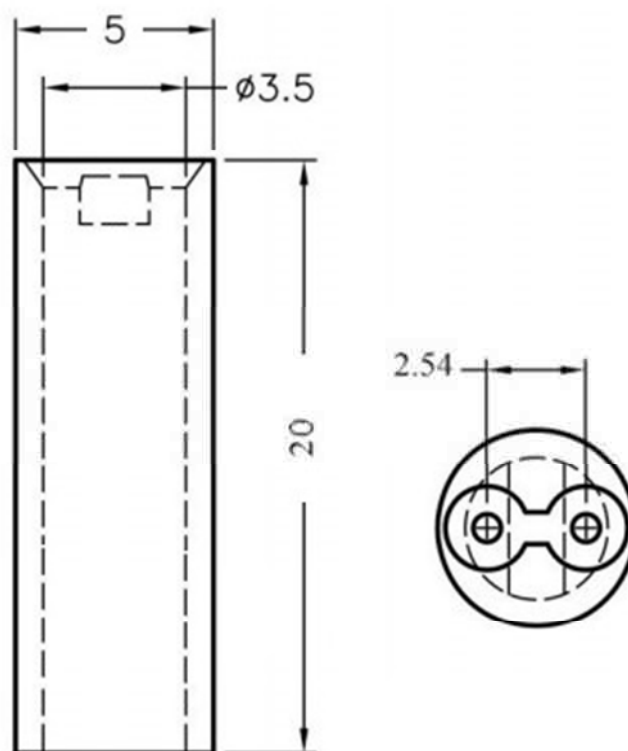


Q-7144

ДЕРЖАТЕЛЬ СВЕТОДИОДОВ FIX-LED



MATERIAL: NYLON 66(UL)
FLAME CLASS: 94V-2
COLOR:NATURAL
UNIT:mm