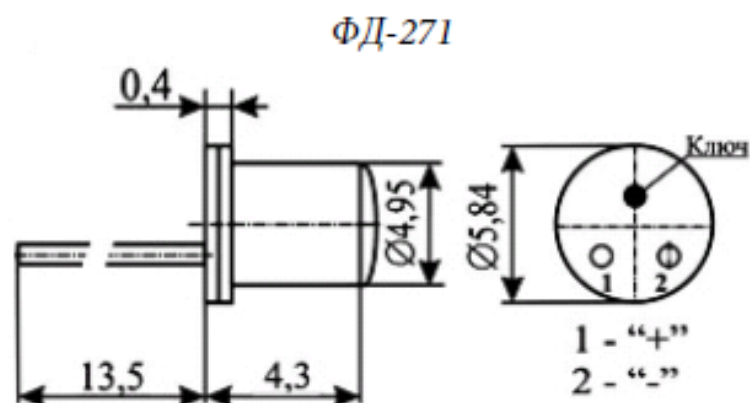


## Кремниевые фотодиоды ФД-271

$[\Delta\lambda = 0,4-1,2; \lambda_{\text{макс}} = 0,75-0,9 \text{ мкм}]$

Внешний вид, габаритные размеры и относительные спектральные характеристики кремниевых фотодиодов



Основные параметры кремниевых фотодиодов при температуре  $20 \pm 5 \text{ }^\circ\text{C}$

Тип прибора	$A_{\text{эле}}^{\text{эл}}$ , мм (кол-во элементов)	$2\beta$ , град., не менее	$\Delta\lambda$ , мкм	$\lambda_{\text{макс}}$ , мкм	$U_p$ , В	$I_p$ , мкА, не более	$S_{\text{инт}}$ , мА/лм, (мкА/лк), не менее	$\Phi_{\text{пр}}$ , лм·Гц <sup>-1/2</sup> , не более	$\tau$ , с, не более	$K_{\text{р}}$ , %, не более	$\Delta T$ , $^\circ\text{C}$	Габаритные размеры, мм, [масса, г], не более
ФД-271	1 мм <sup>2</sup>	-	0,4-1,1	0,8-0,9	5	0,05	(0,4 А/Вт при $\lambda = 0,85 \text{ мкм}$ )	-	$1,5 \cdot 10^{-7}$	-	-50...+50	$\varnothing 5,8 \times 4,3$ [1]