

KE630



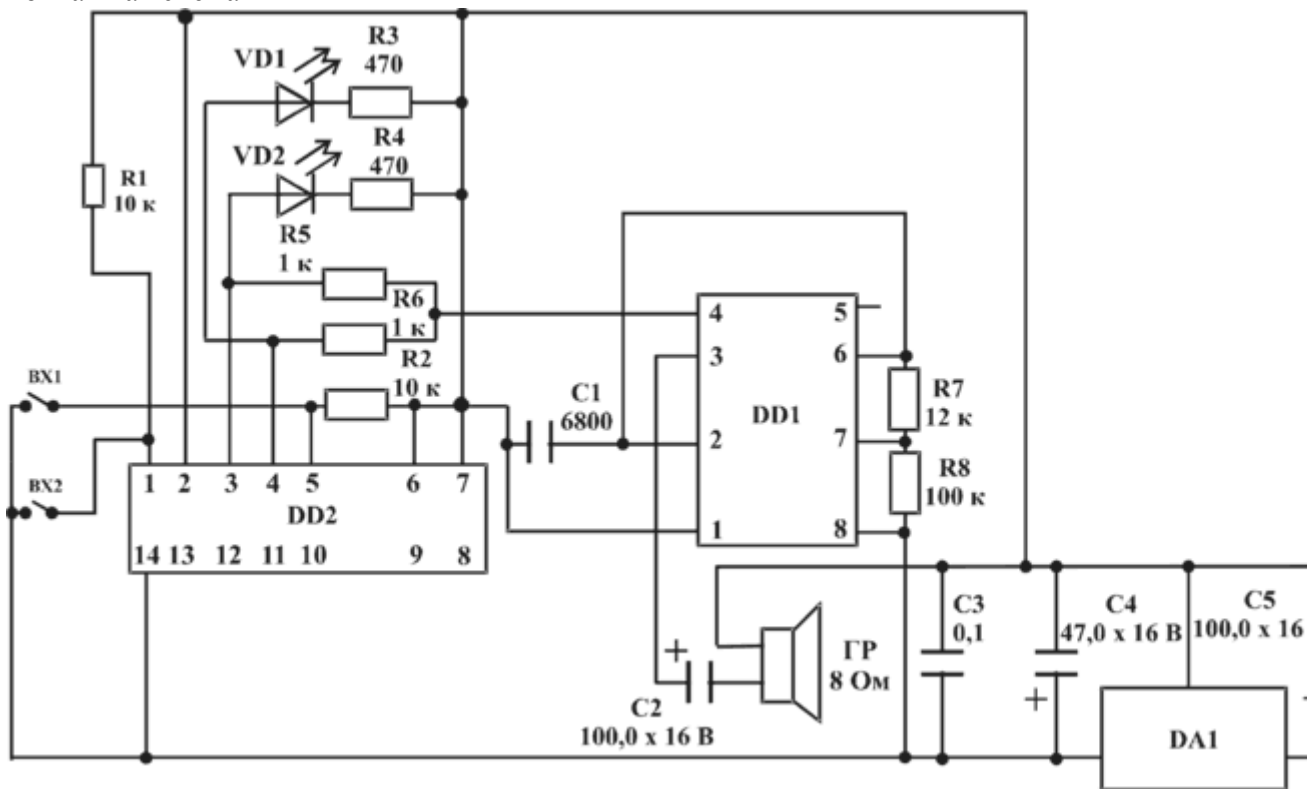
Описание

Стереопроцессор KE630 на специализированной микросхеме типа TDA3810 предназначен для создания эффекта расширенного пространственного звучания ("стереобазы") для стереосигнала и создания эффекта "псевдостереофонического" звучания для моносигнала. Устройство создает также звуковой эффект "MUTE" ("мягкое" включение).

Характеристики

Напряжение питания	9...18 В
Ток потребления (при $U_{вх}=0$)	40 мА
Диапазон воспроизводимых частот 20...20000 Гц	
Коэффициент нелинейных искажений (не более)	0,5 %
Напряжение выходного сигнала, (макс.)	1 В

Монтажная схема

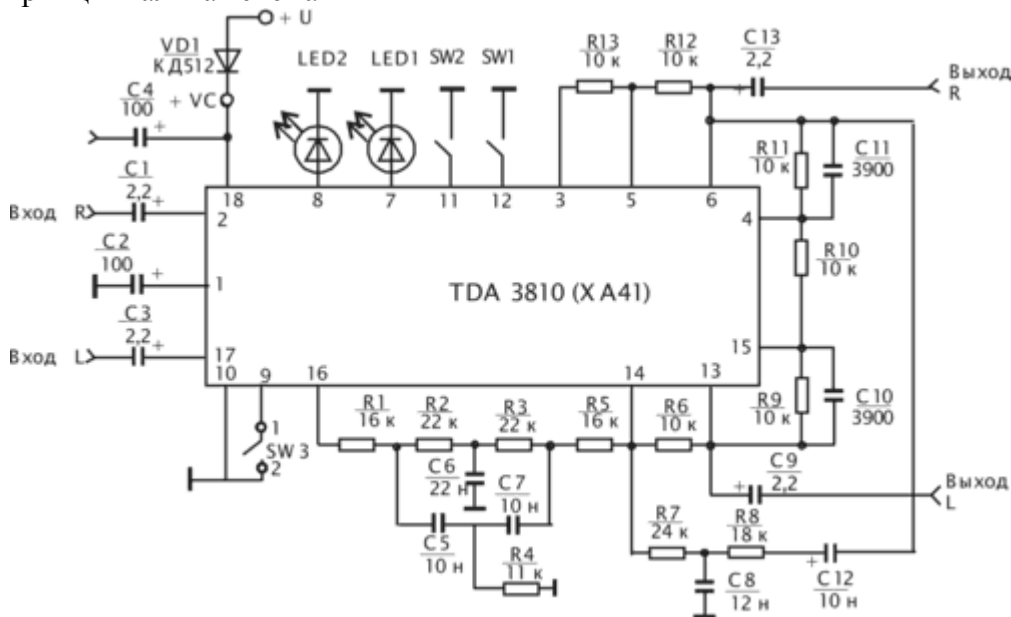


Переключатель SW3 предназначен для включения функции "MUTE" ("мягкое" включение). В

зависимости положения переключателей SW1 и SW2 выполняются следующие функции:

Состояние переключателя SW1	Состояние переключателя SW2	Режим работы стереопроцессора (функция)
ВЫКЛЮЧЕН	ВЫКЛЮЧЕН	Нормальный стереорежим
ВКЛЮЧЕН	ВЫКЛЮЧЕН	Стереорежим с расширенной стереобазой
ВКЛЮЧЕН	ВКЛЮЧЕН	Формирование стереосигнала из моносигнала

▶ Принципиальная схема



▶ Порядок включения

Подключение KE630 должно производиться согласно монтажной схеме в следующем порядке:

1. Подключите к плате перемычки SW1 и SW2, светодиоды LED1 и LED2.
2. Подключите источник сигнала к выводам 1-3.
3. Подключите УМЗЧ к выводам 4-6.
4. Подключите минус и плюс источника питания к выводам 7 и 8.
5. Перемычками SW1 и SW2 выберите необходимый режим работы. При этом должен включиться соответствующий светодиод LED1 или LED2.

Вниманию радиолюбителей. Будьте внимательны при подключении питания. Ошибка при подключении питания (переполюсовка) ведет к выводу м/с из строя. В этом случае замена изделия производится после экспертизы, проводимой в присутствии покупателя.