

KE604 - Усилитель 2x20



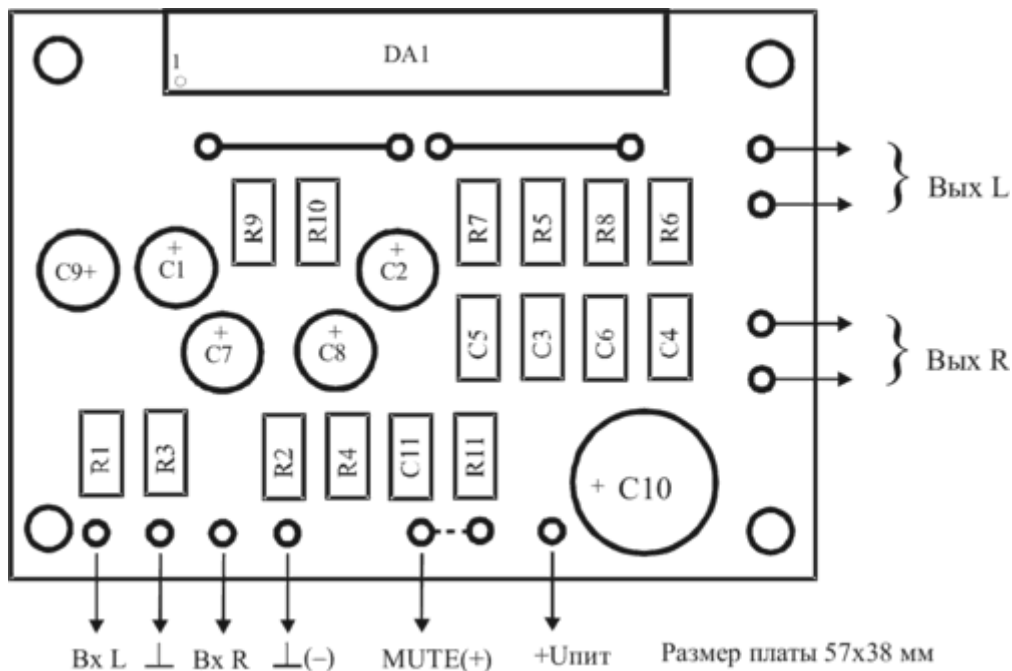
Описание

Двухканальный усилитель звуковой частоты класса Hi-Fi на микросхеме серии TOSHIBA предназначен для применения в стационарной и автомобильной аппаратуре звуковоспроизведения.

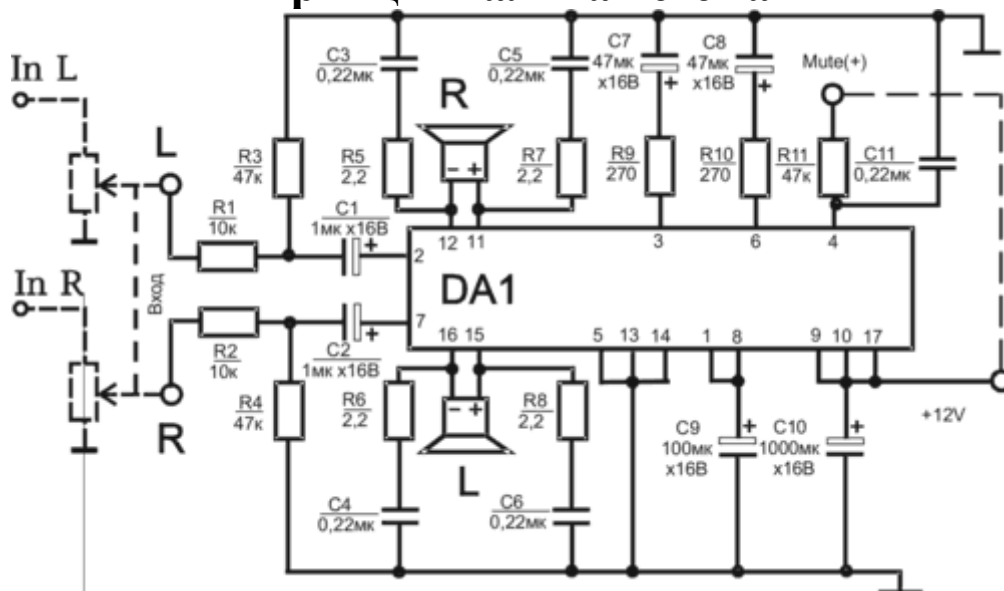
Характеристики

Диапазон воспроизводимых частот	20...20000 Гц
Напряжение питания	9...16 В
Коэффициент нелинейных искажений (не более)	0,1 %
Ток потребления при $U_{вх}=0$ (не более)	200 мА
Сопротивление нагрузки (не менее)	2 Ом
Коэффициент усиления по напряжению	100
Максимальная выходная мощность при $U_{пит}=12 В$:	
при нагрузке 8 Ом	2x10 Вт
при нагрузке 4 Ом	2x15 Вт
при нагрузке 2 Ом	2x20 Вт

Монтажная схема



Принципиальная схема



Порядок включения

Подключение усилителя должно производиться согласно монтажной схеме в следующем порядке:

1. Подключите радиатор. Для нормальной работы УЗЧ использование радиатора (200-400 см²) строго обязательно. Роль радиатора может выполнять плоская часть металлического (из алюминиевых сплавов) корпуса усилителя.
2. Подключите акустические системы четырехжильным кабелем сечением не менее 1...2 мм². Нагрузка каналов не должна иметь общего провода ("минусового").
3. Подключите источник сигнала. Для этого необходимо применять экранированный провод, а "экран" при этом нельзя использовать для подведения "минуса" питания.
4. Подключите "минус" и "плюс" питания отдельными проводами, сечение которых не менее 1...2 мм².
5. Для питания усилителя необходим мощный источник. Величина тока потребления зависит от величины сопротивления нагрузки (R_н). Так, для усилителя на м/с TA8221 при максимальной громкости:

для R_н=2 Ом ток потребления составит около 5 А

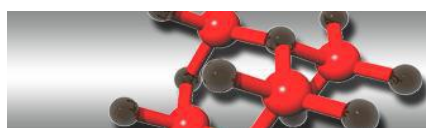
для R_н=4 Ом ток потребления составит около 3 А

для R_н=8 Ом ток потребления составит около 1,5 А

Будьте внимательны при подключении питания. Ошибка при подключении питания (переполюсовка) ведет к выходу из строя м/с. В этом случае замена изделия производится только после экспертизы, проводимой в присутствии покупателя.

6. При необходимости вместо перемычки "MUTE" устанавливается переключатель. После подачи напряжения и при разомкнутом переключателе усилитель находится в дежурном режиме и потребление тока минимально (10...15 мА). При замыкании переключателя происходит плавное, без щелчков, включение в рабочий режим.

Внимание: описание товара носит информационный характер и может отличаться от описания, представленного в технической документации производителя. Убедительно просим Вас при покупке проверять наличие желаемых функций и характеристик.



Сеть магазинов

КВАРЦ

Радиодетали и электронные компоненты

107023, Москва, ул. Буженинова, д. 16

телефон: (495) 963-6120

факс: (495) 963-4994

e-mail: quartz1@quartz1.ru

111123, Москва, шоссе Энтузиастов, д31

телефон/факс: (495) 788-8899 многоканальный

e-mail: mgz@quartz1.ru