

Матричный индикатор стереосигнала

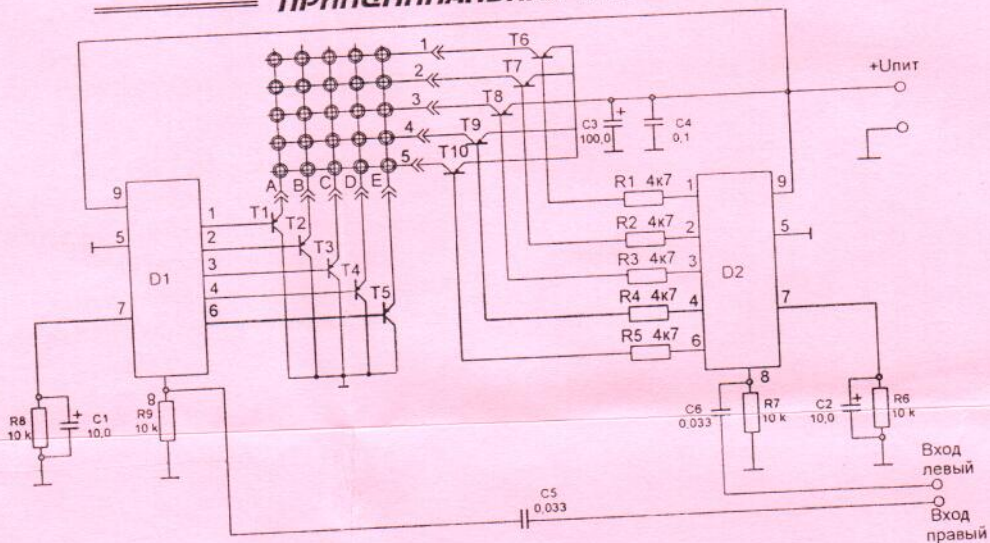
Техническое описание, инструкция пользователю

Матричный индикатор стереосигнала предназначен для визуального отображения уровня сигнала и разбаланса между каналами на матричном поле из 25 светодиодов.

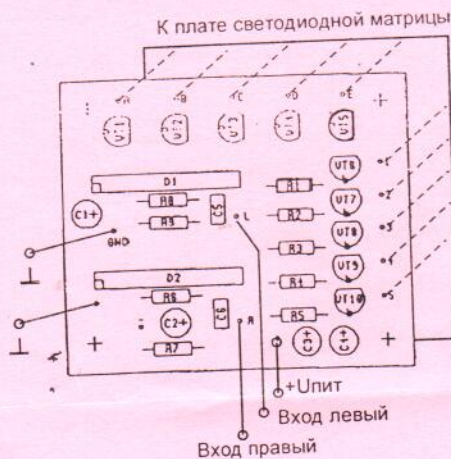
ОСНОВНЫЕ ХАРАКТЕРИСТИКИ

Напряжение питания.....	4÷12 В
Потребление тока без входного сигнала (не более).....	10 мА
при максимальном входном сигнале (не более).....	100 мА
Уровень измеряемого сигнала (не ниже).....	0,5 В

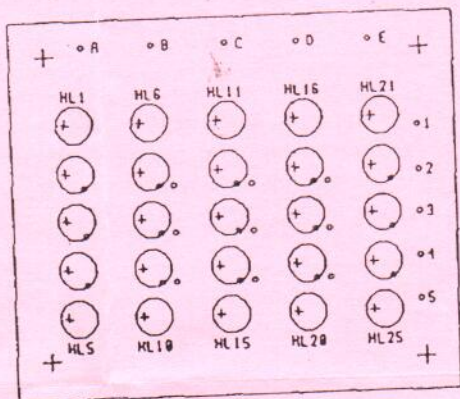
ПРИНЦИПИАЛЬНАЯ СХЕМА



Плата управления



Плата светодиодной матрицы



ПРИНЦИП ДЕЙСТВИЯ И РЕКОМЕНДАЦИИ ПО ПОДКЛЮЧЕНИЮ



В зависимости от уровня входного сигнала на матричном поле загорается квадрат из светодиодов. В случае разбалансировки каналов или разности уровня в них форма квадрата изменяется (см рис.)