

Радиоконструктор

« Электромзыкальный звонок » (4 мелодии)

1. Внимание!

1.1. При покупке радиоконструктора требуйте проверки его комплектности. Перед началом сборки радиоконструктора внимательно ознакомьтесь с инструкцией по эксплуатации, с размещением деталей и их назначением.

1. Комплектность

R1 - 680 к	- 1 шт	C1 - 1 мкф - 40 В	- 1 шт
R2 - 100 Ом	- 1 шт	Z1 - кварц - 32768 Гц	- 1 шт
T1 - КТ 315	- 1 шт	М/сх УМС7 (УМС8-02)	- 1 шт
Печатная плата	- 1 шт		
ВА1 - не комплектуется (0,25 - 2 Вт)			

Примечание. Возможна замена радиоэлементов в комплекте без ухудшения параметров схемы.

2. Указания по технике безопасности

3.1. Пайку производить в хорошо проветриваемом помещении, исправным паяльником мощностью не более 40 Вт. При этом пользоваться оловянно-свинцовым припоем ПОС - 61 и канифольным флюсом.

4. Краткое описание радиоконструктора

Данный набор позволяет собрать на базе микросхемы УМС7 (УМС8-02) электронный музыкальный звонок (4 мелодии) достаточно хорошей громкостью, при использовании динамической головки мощностью от 0,25- 2 Вт, сопротивлением R_n -6-8 Ом.

Внимание! Оптимальное напряжение питания радиоконструктора следует выбирать в интервале от 1,35 - 2 В.

При питании выше 2В возможен сбой в работе микросхемы.

Поскольку входы "Пуск" (вывод 13) и "Выбор мелодии" (вывод 6) объединены, кнопкой SBI можно не только включать звонок ("Звонить"), но и сменить мелодию. Происходит это так. При однократном длительном нажатии на кнопку звучит мелодия, "оставленная" в памяти м/сх. Причем, звучать она будет (с повтором) до тех пор, пока кнопка нажата. После отпускания кнопки звонок "доигрывает" музыкальную фразу до конца и автоматически выключается. При следующем нажатии на кнопку SBI звучит та же мелодия. Но если во время звучания мелодии нажать на кнопку, то автомат сменит на следующую и т.д.

Чтобы постоянно включать одну и ту же мелодию, вывод 6 следует отключать от вывода 13.

Нужную мелодию в этом случае выбирают соединением вывода 6 с плюсовым проводником источника питания с помощью дополнительной кнопки.

4.1. Основные технические характеристики

- Напряжение питания, В 1,35 – 2
- Количество мелодий 4

5. Подготовка и настройка радиоконструктора.

5.1. Приступая к сборке, внимательно ознакомьтесь с руководством по эксплуатации и назначением деталей радиоконструктора.

Сборка производится на печатной плате, входящей в состав комплекта, согласно принципиальной схеме и рисунку радиоконструктора в сборе. Во избежание выхода из строя микросхемы и других радиодеталей и отслоения печатных проводников длительность пайки должна быть не более 2-3 сек.

После окончания сборки внимательно проверьте правильность выполнения монтажа. Перед подключением проверьте полярность подаваемого на схему напряжения.

Правильно собранный радиоконструктор работоспособен.

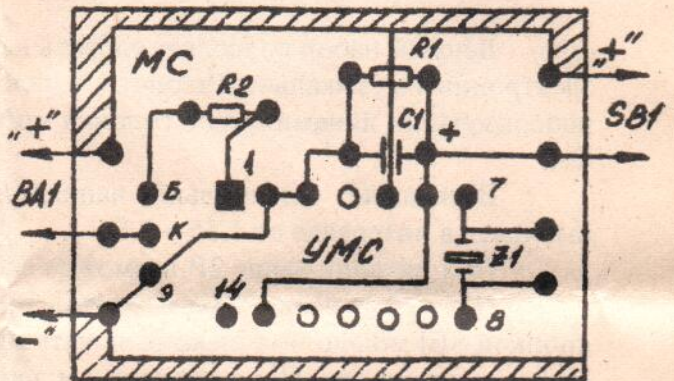
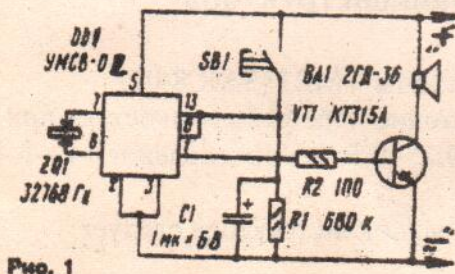
6. Гарантийные обязательства.

Изготовитель гарантирует соответствие изделия требованиям технических условий при соблюдении потребителем условий транспортирования и хранения.

Гарантийный срок хранения изделия 1 год с момента изготовления.

Дата изготовления

09 2004г



Цоколёвка КТ315:

