

РАДИОКОНСТРУКТОР НИЗКОВОЛЬТНЫЙ СВЕТОДИОДНЫЙ МАЯЧОК

Руководство по эксплуатации

1. Внимание!

При покупке радиоконструктора проверяйте его комплектность. Перед началом его сборки внимательно ознакомьтесь с инструкцией по эксплуатации, с размещением деталей и их назначением.

2. Комплектность

R1-68 ком	—	1 шт.	C1-10 мкф/16 В	—	1 шт.
R2-1-1,2 ком	—	1 шт.	C2-47 мкф/16 В	—	1 шт.
R3-100 ком	—	1 шт.	VT1-KT3107Д	—	1 шт.
R4-15 ком	—	1 шт.	VT2-КТ3102 В	—	1 шт.
R5-2,7 ком	—	1 шт.	L1-АЛ307	—	1 шт.
Печатная плата NM1	—	1 шт.			
Руководство по эксплуатации	—	1 шт.			

Примечание: возможна замена радиоэлементов в комплекте без ухудшения параметров схемы.

3. Указания по технике безопасности

Пайку производить в хорошо проветриваемом помещении, исправным паяльником мощностью не более 40 Вт. При этом пользоваться оловянно-свинцовым припоем ПОС-61 и канифольным флюсом.

4. Краткое описание радиоконструктора

Радиоконструктор позволяет собрать простой электронный «маячок», который можно использовать в игрушках, в качестве индикации работы какого-либо устройства, объекта; огоньков на малогабаритной елке и т. д. Основное достоинство — малое потребление энергии, поэтому питание можно осуществлять практически от любого источника питания, напряжением 1,5 В. При этом сохраняется работоспособность при разряде элемента до 1—1,2 В.

Правильно собранный радиоконструктор работоспособен.

5. Основные технические характеристики

Напряжение питания, В	1,5
Число вспышек в секунду	1

6. Гарантийные обязательства

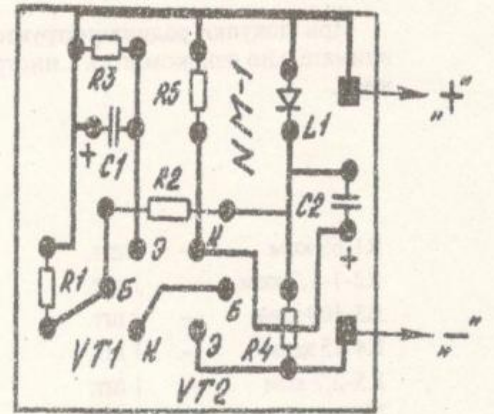
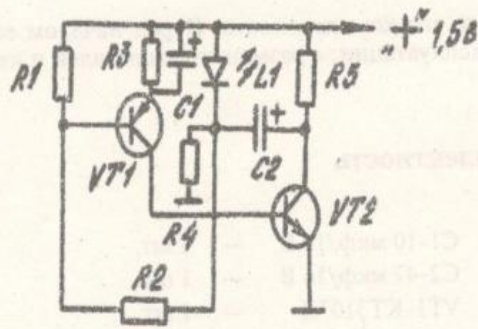
Изготовитель гарантирует соответствие изделия требованиям технических условий при соблюдении потребителем условий сборки и эксплуатации.

Гарантийный срок хранения изделия — 1 год с момента изготовления.

Дата изготовления

Принципиальная схема и печатная плата

Радиоэлементы на печатной плате показаны со стороны печатного монтажа



КТ3102; КТ3107

