

РАДИОКОНСТРУКТОР

“ПИКОВЫЙ ИНДИКАТОР УРОВНЯ”

1. Внимание!

При покупке радиоконструктора проверяйте его комплектность. Перед началом сборки радиоконструктора внимательно ознакомьтесь с инструкцией по эксплуатации, с размещением деталей и их назначением.

2. Комплектность

Резисторы		Конденсаторы	
R1, R2 — 100 к (СПЗ - 38)	— 2 шт.	C1, C2 — 1 мкФ — 16В	— 2 шт.
R3, R4 — 620 к	— 2 шт.	Диоды	
R5, R6 — 10 к	— 2 шт.	VD1 ÷ VD4 — КД521Б	— 4 шт.
R7, R8 — 680 к	— 2 шт.	Транзисторы	
Печатная плата А-06	— 1 шт.	VT1, VT2 — КТ315Б	— 2 шт.
Микросхема К561ТМ2	— 1 шт.	Светодиоды	
		HL1 ÷ HL2 — АЛ307Б	— 2 шт.
		Инструкция по эксплуатации — 1 шт.	

Примечание. Возможна замена радиоэлементов в комплекте без ухудшения параметров схемы.

3. Указания по технике безопасности

3.1. Пайку производить в хорошо проветриваемом помещении, исправным паяльником мощностью не более 40 Вт. При этом пользоваться оловянно-свинцовым припоем ПОС - 61 и канифольным флюсом.

4. Краткое описание радиоконструктора

4.1. Радиоконструктор позволяет собрать пиковый индикатор уровня, который можно использовать в любой звукозаписывающей аппаратуре с усилителем звуковой частоты мощностью более двух Ватт. Индикатор легко фиксирует даже кратковременное превышение мощности выходного сигнала усилителя ЗЧ некоторого, заранее выбранного, порогового значения.

Применение микросхемы К561ТМ2 позволяет питать индикатор напряжением от 3 до 15 В, что дает возможность использовать его в самой различной переносной аппаратуре.

Напряжение питания должно быть стабилизированным, поскольку при его изменении изменяется и величина порогового напряжения ($U_{\text{пор}} \approx 0,5U_{\text{пит}}$).

5. Подготовка и настройка радиоконструктора

5.1. Приступая к сборке, внимательно ознакомьтесь с руководством по эксплуатации и назначением деталей радиоконструктора.

Сборка производится на печатной плате, входящей в состав комплекта, согласно принципиальной схеме и рисунку радиоконструктора в сборе.

Во избежание выхода из строя транзисторов и других радиоэлементов и отслоения печатных проводников длительность пайки должна быть не более 2÷3 сек.

Правильно собранное устройство работоспособно.

Налаживание индикатора сводится к установке резисторами R1 и R2 порога зажигания светодиодов, а резисторами R7, R8 — тока через них порядка 10 мА.

6. Гарантийные обязательства

Изготовитель гарантирует соответствие изделия требованиям технических условий при соблюдении потребителем условий транспортировки и хранения.

Гарантийный срок хранения изделия - один год с момента изготовления.

Дата изготовления _____ 10 2008 г.

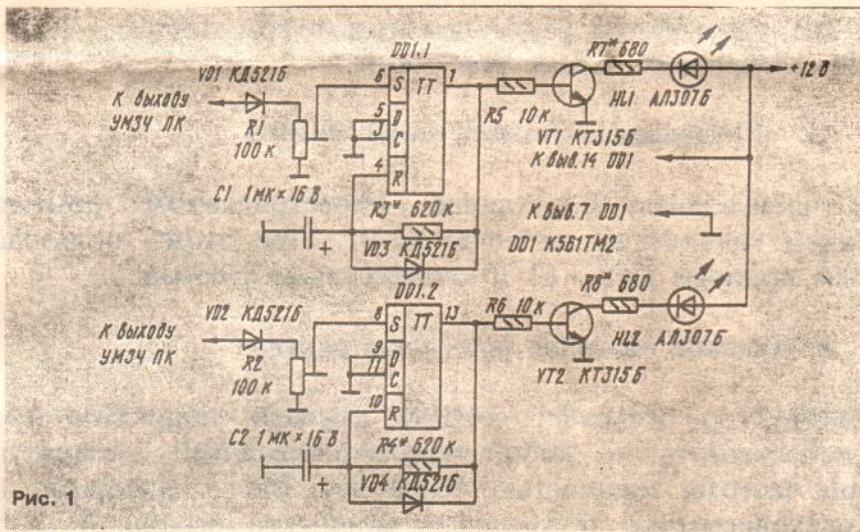


Рис. 1

